

HILTI

Νέες λύσεις στα
Φωτοβολταϊκά
Συστήματα



Η Hilti και η ηλιακή ενέργεια.

Hilti. Υπεροχή σε διάρκεια και απόδοση.

Hilti: ο αξιόπιστος συνεργάτης σε μεγάλα έργα Ηλιακής Ενέργειας

Η Hilti είναι εξειδικευμένη στις εγκαταστάσεις φωτοβολταϊκών συστημάτων και συνεισφέρει με την εμπειρία της στους εξείς τομείς:

- Επίλυση τεχνικών θεμάτων.
- Διαχείριση και συντονισμός παραγγελίας.
- Τεχνική εκπαίδευση.
- Ευελιξία στην εκπόνηση μεγάλων έργων.



Η εκτέλεση των μεγάλων έργων απαιτεί τεχνογνωσία και υποστήριξη που η Hilti είναι σε θέση να παρέχει.

Το Τεχνικό Τμήμα παρέχει επαγγελματικές συμβουλές από το αρχικό στάδιο σχεδιασμού ενός μεγάλου project μέχρι και την κατασκευή.

Το Τμήμα αυτό με έμπειρους και εξειδικευμένους μηχανικούς προσφέρει τεχνικές συμβουλές και ολοκληρωμένες λύσεις καθώς και επιτόπου εργοταξιακή υποστήριξη.

Τεχνογνωσία και Ποιότητα στη Φωτοβολταϊκή Ενέργεια



Η ηλιακή ενέργεια είναι μια ενέργεια εγγυημένη για τα επόμενα 6 δεκατομύρια χρόνια. Η Hilti κατάφερε να προσαρμοστεί στη νέα ζήτηση λύσεων για αυτή τη δυναμική αγορά προσφέροντας μία ευρεία γκάμα υπηρεσιών και εφαρμογών.

Με μεγάλη εμπειρία στο σχεδιασμό και την κατασκευή φωτοβολταϊκών μονάδων, η Hilti προσφέρει ασφάλεια και ευελιξία στη στήριξη των φωτοβολταϊκών πάνελ πάνω σε μεταλλικές βάσεις και την στερέωση και αγκύρωση των βάσεων αυτών σε οποιοδήποτε δομικό υλικό.



Οι μεταλλικές βάσεις της Hilti για την στήριξη των φωτοβολταϊκών συστημάτων μπορούν να εφαρμοστούν σε φωτοβολταϊκά πάρκα, στο έδαφος αλλά και σε παντός τύπου στέγες και όψεις κτιρίων.



Καταστήματα Hilti

Τα καταστήματα Hilti αποκτούν νέα εικόνα!

Η Hilti Ελλάς ανακαινίζει τα κατάστημά της με σκοπό τη πιο άνετη και την καλύτερη εξυπηρέτηση των πελατών της.

Στην έκθεση των καταστημάτων Hilti έχετε τη δυνατότητα να δείτε όλη τη γκάμα των εργαλείων και των αναλωσίμων Hilti καθώς και να ενημερωθείτε από τον Τεχνικό μας για τις πρωτοποριακές υπηρεσίες μας.

Επίσης στα κατάστημα έχει διαμορφωθεί ειδικός χώρος επίδειξης εργαλείων, δίνοντας έτσι σε όλους την ευκαιρία να δοκιμάσουν και να δουλέψουν με τα εργαλεία Hilti. Επισκεφθείτε μας!



Λεωφ. Κύμης 132 | Μαρούσι | Αθήνα
 Τ 210 28 80 600 | Φ 210 28 80 607

Επτά καταστήματα Hilti λειτουργούν σε μεγάλες πόλεις στην Ελλάδα.

Το εξειδικευμένο προσωπικό μας μπορεί να σας παρέχει συμβουλές και πληροφορίες για τα προϊόντα που σας ενδιαφέρουν αλλά και να σας δώσει λύσεις σε τυχόν θέματα εφαρμογών.

Σύντομα ένα Hilti Center θα βρίσκεται κοντά σας!



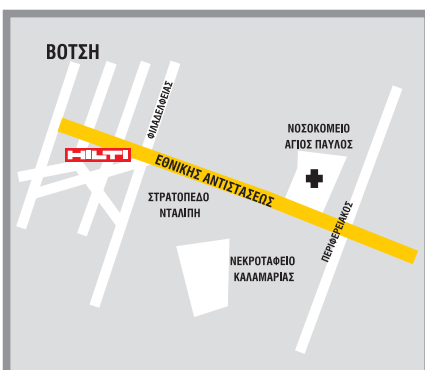
Π. Τσαλδάρη 41 (Χαμοστέρας) & Αγ. Σοφίας | Ταύρος
 Τ 210 34 72 062 | Φ 210 34 78 288



Λόφος Κυρίλλου | Ασπρόπυργος
 Τ 210 55 98 013 | Φ 210 55 98 017



Ηρώων Πολυτεχνείου 64 & Διαγόρα | Πάτρα
 Τ 2610 45 32 32 - 45 34 94 | Φ 2610 43 88 21



Εθνικής Αντιστάσεως 72 | Θεσσαλονίκη
 Τ 2310 45 52 90 - 45 40 19 | Φ 2310 45 87 30



Γιαννιτών 31 | Θεσσαλονίκη
 Τ 2310 55 50 78 | Φ 2310 55 50 79



5° χλμ. Α. Λίνδου | Αγοούρου | Ρόδος
 Τ 22410 66 303 | Φ 22410 66 349

Περιεχόμενα

Προφίλ - εξαρτήματα για πασσαλόπηξη	5
Πάσσαλος αλουμινίου - εξαρτήματα για θεμελίωση σε μπετόν	7
Αντηρίδα στήριξης	9
Κανάλι στήριξης πανέλου	10
Κανάλι υποτεινουσας	11
Έδρανο στήριξης	12
Βασικός βραχίονας στήριξης	13
Προφίλ για μπετόπηξη	14
Εξαρτήματα σύσφιξης	15
Εξαρτήματα σύσφιξης λεπτού υμενίου	16
Σύστημα Συναρμολόγησης με Κανάλια MQ	18
Θερμογαλβανισμένα Κανάλια MQ-F	20
Στηρίγματα	21
Παξιμάδια καναλιού	22
Έδρανα στήριξης	23
Σύστημα Συναρμολόγησης με Κανάλια MQ	24
Εξάρτημα μεταβλητής γωνίας MQP-U	24
Εξαρτήματα διάφορα	25
Εξαρτήματα σύσφιξης φωτοβολταϊκών πάνελ	26
MSP-MQ Εξαρτήματα σύσφιξης	27
MSP-RH-MQ άγκιστρο στέγης	28
HSA Εκτονούμενο αγκύριο	29
HIT-HY150 Χημικό αγκύριο για σκυρόδεμα	30
Εξοπλισμός για χημικά αγκύρια HIT	31



καινοτόμο

Νέο σύστημα στήριξης Φ/Β πλαισίων από αλουμίνιο MSP-AL

Σύστημα στήριξης MSP-AL από Αλουμίνιο

Τέσσερις Τρόποι Θεμελίωσης:

- α. Με μπετό γ. Με αγκυρόβιδα
β. Με πάσσαλο δ. Με μπετό και εκτονούμενα αγκύρια

MSP-HDG-RP προφίλ για πασσαλόπηξη

Εφαρμογές

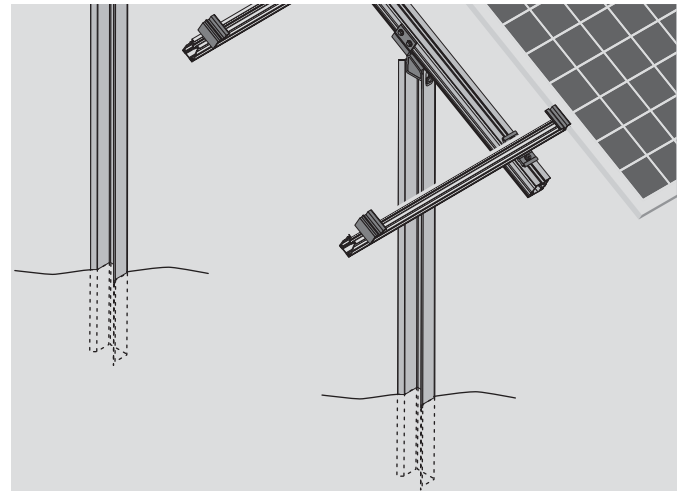
- Για τη στήριξη επίγειων φωτοβολταϊκών πάρκων με τη μέθοδο της πασσαλόπηξης

Πλεονεκτήματα

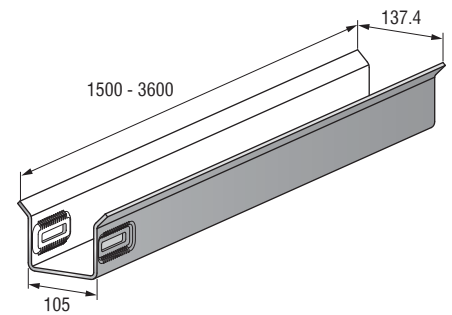
- Διαθέσιμα προφίλ σε διάφορα μήκη, από 1500 μέχρι 3600 mm
- Γαλβανισμένα εν θερμώ για μέγιστη αντίσταση σε διάβρωση
- Αυλακώσεις για ρύθμιση ύψους

Τεχνικά χαρακτηριστικά

Υλικό:	S355 J2 χάλυβας
Πάχος:	5 mm
Επιφανειακή Επεξεργασία:	Γαλβανισμένη εν θερμώ, με ελάχιστη επικάλυψη 45 μm
Βάρος ανά μέτρο:	10.8 kg
Διαθέσιμα μήκη:	1500, 1800, 2100, 2400, 2700, 3000, 3300, 3600 mm
Ρύθμιση ύψους:	30 mm



Περιγραφή	Περιεχόμενο συσκευασίας	Κωδικός
MSP-HDG-RP 1,5 m Προφίλ για πασσαλόπηξη	1	406801
MSP-HDG-RP 1,8 m Προφίλ για πασσαλόπηξη	1	406802
MSP-HDG-RP 2,1 m Προφίλ για πασσαλόπηξη	1	406803
MSP-HDG-RP 2,4 m Προφίλ για πασσαλόπηξη	1	406804
MSP-HDG-RP 2,7 m Προφίλ για πασσαλόπηξη	1	406805
MSP-HDG-RP 3,0 m Προφίλ για πασσαλόπηξη	1	406806
MSP-HDG-RP 3,3 m Προφίλ για πασσαλόπηξη	1	406807
MSP-HDG-RP 3,6 m Προφίλ για πασσαλόπηξη	1	406808



Εξαρτήματα σύνδεσης για τα προφίλ πασσαλόπηξης

Εφαρμογές

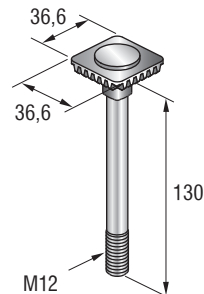
- Για τη σύνδεση του βραχίονα με τα προφίλ πασσαλόπηξης

MSP-HDG M12x130 κοχλίας με οδοντωτή κεφαλή

Τεχνικά χαρακτηριστικά

Υλικό:	Χάλυβας, Ποιότητα 8.8 σύμφωνα με τον κανονισμό DIN EN ISO 898-1
Επιφανειακή επεξεργασία:	Γαλβανισμένος εν θερμώ με ελάχιστη επικάλυψη 45 μm

Περιγραφή	Περιεχόμενο συσκευασίας	Κωδικός
MSP-HDG M12x130 Κοχλίας με οδοντωτή κεφαλή	50	408771

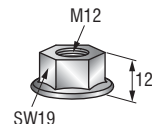


HDG M12 εξάγωνο παξιμάδι με ροδέλα

Τεχνικά χαρακτηριστικά

Υλικό:	Χάλυβας, Ποιότητα 8 σύμφωνα με τον κανονισμό DIN EN 20898-1
Επιφανειακή Επεξεργασία:	Γαλβανισμένο εν θερμώ, με ελάχιστη επικάλυψη 45 μm
Ροπή σύσφιξης:	50 Nm
Μέγεθος κλειδιού:	19 mm

Περιγραφή	Περιεχόμενο συσκευασίας	Κωδικός
M12 HDG Εξάγωνο παξιμάδι με ροδέλα	100	408772

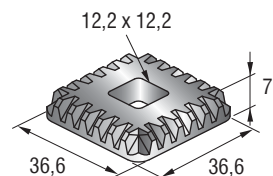


MSP-HDG-TP οδοντωτό Παξιμάδι σύσφιξης (για πασσαλόπηξη)

Τεχνικά χαρακτηριστικά

Υλικό:	ENG-GJMV-400-5 σύμφωνα με DIN EN 156
Επιφανειακή Επεξεργασία:	Γαλβανισμένο εν θερμώ, με ελάχιστη επικάλυψη 45 μm
Βάρος:	53 gr

Περιγραφή	Περιεχόμενο συσκευασίας	Κωδικός
MSP-HDG-TP Οδοντωτό παξιμάδι	100	408774



MSP-AL-SP Πάσσαλος αλουμινίου για θεμελίωση σε μπετό

Εφαρμογές

- Πάσσαλος αλουμινίου για θεμελίωση σε μπετό

Πλεονεκτήματα

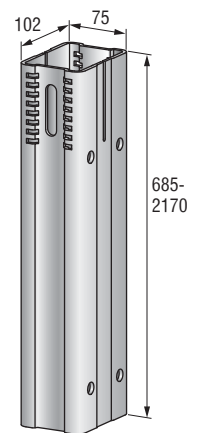
- Διαθέσιμοι σε διάφορα μήκη από 685 μέχρι 2170 mm
- Ειδικά διαμορφωμένη επιφάνεια στα σημεία σύνδεσης για μεγαλύτερα φορτία
- Αυλακώσεις για ρύθμιση ύψους

Τεχνικά χαρακτηριστικά

Υλικό:	Αλουμίνιο σύμφωνα με τον κανονισμό DIN EN AW-6005 T6
Πάχος:	3.5 mm
Βάρος ανά μέτρο:	3.7 kg
Διαθέσιμα μήκη:	685, 855, 1020, 1110, 1175, 1320, 1465, 1610, 1745, 1890, 2035, 2170 mm
Ρύθμιση ύψους:	40 mm



Περιγραφή	Περιεχόμενο συσκευασίας	Κωδικός
MSP-AL-SP 0.685 m	Πάσσαλος αλουμινίου για μπετό	406809
MSP-AL-SP 0.855 m	Πάσσαλος αλουμινίου για μπετό	406810
MSP-AL-SP 1.020 m	Πάσσαλος αλουμινίου για μπετό	406811
MSP-AL-SP 1.110 m	Πάσσαλος αλουμινίου για μπετό	406812
MSP-AL-SP 1.175 m	Πάσσαλος αλουμινίου για μπετό	406813
MSP-AL-SP 1.320 m	Πάσσαλος αλουμινίου για μπετό	406814
MSP-AL-SP 1.465 m	Πάσσαλος αλουμινίου για μπετό	406815
MSP-AL-SP 1.610 m	Πάσσαλος αλουμινίου για μπετό	406816
MSP-AL-SP 1.745 m	Πάσσαλος αλουμινίου για μπετό	406817
MSP-AL-SP 1.890 m	Πάσσαλος αλουμινίου για μπετό	406818
MSP-AL-SP 2.035 m	Πάσσαλος αλουμινίου για μπετό	406819
MSP-AL-SP 2.170 m	Πάσσαλος αλουμινίου για μπετό	406820



MSP-AL-BP Βάση στήριξης για θεμελίωση σε μπετό

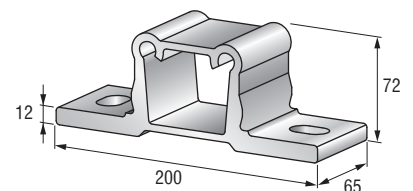
Εφαρμογές

- Για τη σύνδεση του πασσάλου αλουμινίου στο μπετό

Τεχνικά χαρακτηριστικά

Υλικό:	Αλουμίνιο σύμφωνα με τον κανονισμό DIN EN AW-6005 T6
--------	--

Περιγραφή	Περιεχόμενο συσκευασίας	Κωδικός
MSP-AL-BP M12	32	409922
MSP-AL-BP M16	32	412781



MSP-AL-BPI Μονωτικό βάσης στήριξης για μπετό

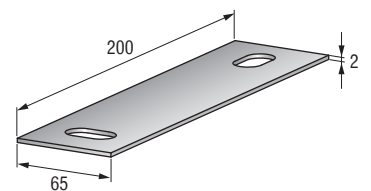
Εφαρμογές

- Για την αποτροπή διάβρωσης λόγω επαφής της βάσης στήριξης με το μπετό

Τεχνικά χαρακτηριστικά

Υλικό:	Λάστιχο EPDM
Σκληρότητα:	70 Shore A ± 5

Περιγραφή	Περιεχόμενο συσκευασίας	Κωδικός
MSP-AL-BPI	100	406799



Εξαρτήματα σύνδεσης πασσάλων αλουμινίου

Εφαρμογές

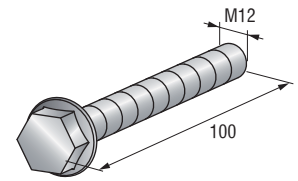
- Σύνδεση των πασσάλων με τη βάση στήριξης

M12x100 A2 εξάγωνος κοχλίας με ροδέλα

Τεχνικά χαρακτηριστικά

Υλικό:	A2-70 ανοξείδωτος χάλυβας σύμφωνα με τον κανονισμό DIN EN ISO 3506-1
Ροπή σύσφιξης:	50 Nm
Μέγεθος κλειδιού:	19 mm

Περιγραφή	Περιεχόμενο συσκευασίας	Κωδικός
M12 X100 A2	50	406846

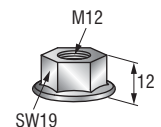


M12 A4 εξάγωνο παξιμάδι με ροδέλα

Τεχνικά χαρακτηριστικά

Υλικό:	A4-70 ανοξείδωτος χάλυβας σύμφωνα με τον κανονισμό DIN EN ISO 3506-2
Ροπή σύσφιξης:	50 Nm
Μέγεθος κλειδιού:	19 mm

Περιγραφή	Περιεχόμενο συσκευασίας	Κωδικός
M12 A4	100	408770



Εφαρμογές

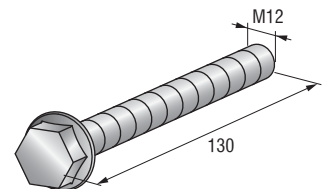
- Σύνδεση των βραχιόνων με τους πασσάλους αλουμινίου.

M12x130 A2 εξάγωνος κοχλίας με ροδέλα

Τεχνικά χαρακτηριστικά

Υλικό:	A2-70 ανοξείδωτος χάλυβας σύμφωνα με τον κανονισμό DIN EN ISO 3506-1
Ροπή σύσφιξης:	50 Nm
Μέγεθος κλειδιού:	19 mm

Περιγραφή	Περιεχόμενο συσκευασίας	Κωδικός
M12x130 A2	50	408769

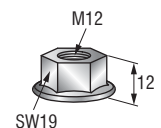


M12 A4 εξάγωνο παξιμάδι με ροδέλα

Τεχνικά χαρακτηριστικά

Υλικό:	A4-70 ανοξείδωτος χάλυβας σύμφωνα με τον κανονισμό DIN EN ISO 3506-2
Ροπή σύσφιξης:	50 Nm
Μέγεθος κλειδιού:	19 mm

Περιγραφή	Περιεχόμενο συσκευασίας	Κωδικός
M12 A4	100	408770

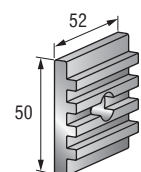


MSP-AL-TP οδοντωτό παξιμάδι σύσφιξης (για μπετό)

Τεχνικά χαρακτηριστικά

Υλικό Αλουμίνιο σύμφωνα με τον κανονισμό DIN EN AW-6005 T6
Βάρος 50g

Περιγραφή	Περιεχόμενο συσκευασίας	Κωδικός
MSP-AL-TP Οδοντωτό παξιμάδι σύσφιξης	100	408773



MSP-AL-SC Αντηρίδα στήριξης

Εφαρμογές

- Διαγώνια αντηρίδα στήριξης μεταξύ των πασσάλων αλουμινίου

Πλεονεκτήματα

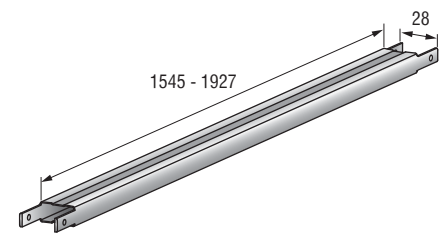
- Ένας κοχλίας για κάθε πάσσαλο αλουμινίου
- Διαθέσιμη σε διάφορα μήκη από 1555 έως 1940 mm

Τεχνικά χαρακτηριστικά

Υλικό:	Αλουμίνιο σύμφωνα με τον κανονισμό DIN EN AW-6063 T66 (F25)
Βάρος ανά μέτρο:	1.9 kg
Στάνταρ διαθέσιμα μήκη:	1555,1635,1750,1765,1820,1940 mm



Περιγραφή	Περιεχόμενο συσκευασίας	Κωδικός
MSP-AL-SC 1.555 m Αντηρίδα στήριξης	1	406822
MSP-AL-SC 1.635 m Αντηρίδα στήριξης	1	406823
MSP-AL-SC 1.750 m Αντηρίδα στήριξης	1	410390
MSP-AL-SC 1.765 m Αντηρίδα στήριξης	1	406824
MSP-AL-SC 1.820 m Αντηρίδα στήριξης	1	406825
MSP-AL-SC 1.940 m Αντηρίδα στήριξης	1	406826



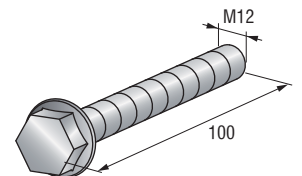
Εξαρτήματα σύνδεσης αντηρίδας στήριξης

M12X100 A2 εξάγωνος κοχλίας με ροδέλα

Τεχνικά χαρακτηριστικά

Υλικό:	A2-70 ανοξείδωτος χάλυβας σύμφωνα με τον κανονισμό DIN EN ISO 3506-1
Ροπή σύσφιξης:	50 Nm πίσω / 25 Nm μπροστά
Μέγεθος κλειδιού:	19 mm

Περιγραφή	Περιεχόμενο συσκευασίας	Κωδικός
M12x100 A2	50	406846

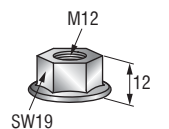


M12 A4 εξάγωνο παξιμάδι με ροδέλα

Τεχνικά χαρακτηριστικά

Υλικό:	A4-70 ανοξείδωτος χάλυβας σύμφωνα με τον κανονισμό DIN EN ISO 3506-2
Ροπή σύσφιξης:	50 Nm πίσω / 25 Nm μπροστά
Μέγεθος κλειδιού:	19 mm

Περιγραφή	Περιεχόμενο συσκευασίας	Κωδικός
M12 A4	100	408770



MSP-AL-LC Κανάλι στήριξης πάνελου

Εφαρμογές

- Για επίγειες εγκαταστάσεις φωτοβολταϊκών πάρκων
- Οριζόντια στήριξη για την τοποθέτηση των φωτοβολταϊκών πάνελ

Πλεονεκτήματα

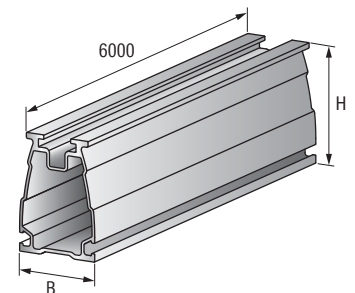
- Εύκολη συναρμολόγηση – Όλα τα εξαρτήματα σύνδεσης και σύφιξης είναι εύκολα προσβάσιμα
- Τα μεσαία και τα τελικά εξαρτήματα σύφιξης των φωτοβολταϊκών πάνελ μπορούν να τοποθετηθούν με μία εύκολη και γρήγορη διαδικασία.

Τεχνικά χαρακτηριστικά

Υλικό:	Αλουμίνιο σύμφωνα με τον κανονισμό DIN EN AW-6063 T66
Διαθέσιμο μήκος:	6000mm



Περιγραφή	Ύψος (mm)	Πλάτος (mm)	Βάρος ανά μέτρο (kg)	Περιεχόμενο συσκευασίας	Κωδικός
MSP-AL-LC 80 6.0 m Κανάλι στήριξης πανέλων	80	56	2.1	1	406821
MSP-AL-LC 88 6.0 m Κανάλι στήριξης πανέλων	88	62	2.3	1	412782
MSP-AL-LC 100 6.0 m Κανάλι στήριξης πανέλων	100	70	2.5	1	412783
MSP-AL-LC 105 6.0 m Κανάλι στήριξης πανέλων	105	73	2.7	1	410392



MSP-AL-LS Συνδετήρας Καναλιών στήριξης πανέλων

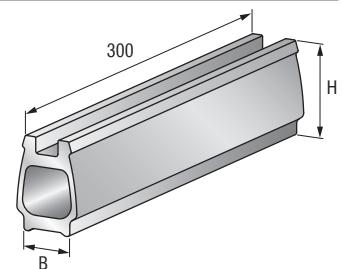
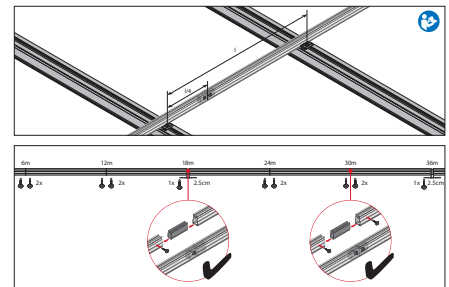
Εφαρμογές

- Για τη σύνδεση των καναλιών στήριξης φωτοβολταϊκών πάνελ.

Τεχνικά χαρακτηριστικά

Υλικό:	Αλουμίνιο σύμφωνα με τον κανονισμό DIN EN AW-6063 T66
--------	---

Περιγραφή	Ύψος (mm)	Πλάτος (mm)	Περιεχόμενο συσκευασίας	Κωδικός
MSP-AL-LS 80	65	35	27	406794
MSP-AL-LS 88	73	57	21	412784
MSP-AL-LS 100	85	65	14	410695
MSP-AL-LS 105	98	62	14	410391



S-MD 43 S αυτοδιάτρητη ανοξείδωτη βίδα με ροδέλα διαμέτρου 14 χιλ. μονωμένη με λάστιχο

Εφαρμογές

- Για τη σύνδεση των καναλιών στήριξης πανέλων με τον αντίστοιχο συνδετήρα

Τεχνικά χαρακτηριστικά

Υλικό:	Ανοξείδωτος χάλυβας
--------	---------------------



Περιγραφή	Διάμετρος Κεφαλής βίδας (mm)	Μέγιστο Πάχος στερέωσης (mm)	Πάχος διάτρησης (mm)	Περιεχόμενο συσκευασίας	Κωδικός
S-MD 43 S 5.5x25	8	8	2-6	500	378259

MSP-AL-TC Κανάλι υποτείνουσας

Εφαρμογές

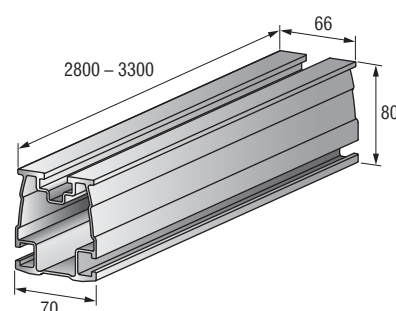
- Για επίγειες εγκαταστάσεις φωτοβολταϊκών πανέλων

Τεχνικά χαρακτηριστικά

Υλικό:	Αλουμίνιο σύμφωνα με τον κανονισμό DIN EN AW-6063 T66
Βάρος ανά μέτρο:	2.7 kg
Διαθέσιμα μήκη:	2800, 3000, 3300 mm



Περιγραφή	Περιεχόμενο συσκευασίας	Κωδικός
MSP-AL-TC 2.8 m Κανάλι υποτείνουσας	1	406827
MSP-AL-TC 3.0 m Κανάλι υποτείνουσας	1	406828
MSP-AL-LC 3.3 m Κανάλι υποτείνουσας	1	414513



MSP-AL-XC Περιστρεφόμενος Συνδετήρας καναλιών

Εφαρμογές:

- Συνδέει τα κανάλια στήριξης πανέλων με τα κανάλια υποτείνουσας

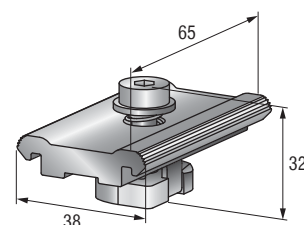
Πλεονεκτήματα

- Προκατασκευασμένος, δεν χρειάζεται επιπλέον εξαρτήματα
- Εύκολη διαδικασία τοποθέτησης στο κανάλι υποτείνουσας
- Γρήγορη και ασφαλή διαδικασία σύνδεσης με το κανάλι στήριξης πανέλων.

Τεχνικά χαρακτηριστικά

Υλικό:	Αλουμίνιο σύμφωνα με τον κανονισμό DIN EN AW-6082 T6
Σπειρώμα:	M8
Μήκος βίδας:	25mm
Ροπή σύσφιξης:	20Nm
Μέγεθος κλειδιού:	Εξάγωνο, 6 mm

Περιγραφή	Περιεχόμενο συσκευασίας	Κωδικός
MSP-AL-XC Περιστρεφόμενος Συνδετήρας καναλιών	100	406798



MSP-AL-GC Έδρανο στήριξης

Εφαρμογές

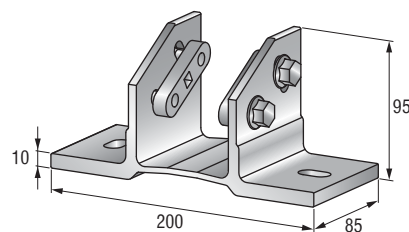
- Για επίγεια φωτοβολταϊκά πάρκα με μπετό
- Δυνατότητα εγκατάστασης φωτοβολταϊκών πινέλων χωρίς υπερύψωση

Πλεονεκτήματα

- Εύκολη και γρήγορη τοποθέτηση των καναλιών υποτείνουσας. Συρταρωτή σύνδεση με το κανάλι της υποτείνουσας στους ειδικούς οδηγούς του εδράνου στήριξης.

Τεχνικά χαρακτηριστικά

Υλικό:	Αλουμίνιο σύμφωνα με τον κανονισμό DIN EN AW-6063 T66
Σπειρώμα:	M10
Μήκος βίδας:	20 mm
Ροπή σύσφιξης:	30 Nm
Μέγεθος κλειδιού:	15 mm



Περιγραφή	Περιεχόμενο συσκευασίας	Κωδικός
MSP-AL-GC Έδρανο στήριξης	40	406795

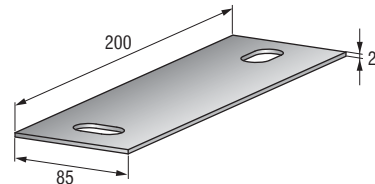
MSP-AL-GCI Μονωτικό εδράνου στήριξης

Εφαρμογές

- Για την αποτροπή διάβρωσης λόγω επαφής του εδράνου στήριξης με το μπετό

Τεχνικά χαρακτηριστικά

Υλικό:	Λάστιχο EPDM
Σκληρότητα:	70 Shore A ± 5



Περιγραφή	Περιεχόμενο συσκευασίας	Κωδικός
MSP-AL-GCI	100	406800

MSP-AL BC “Βασικός” Βραχίονας στήριξης

Εφαρμογές

- Για την σύνδεση όλων των προφίλ πασσάλων με το κανάλι της υποτείνουσας.

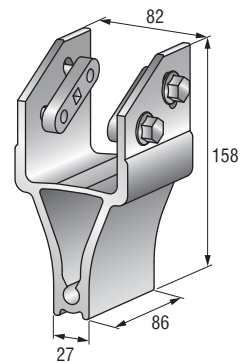
Πλεονεκτήματα

- Προκατασκευασμένος, δεν απαιτούνται άλλα εξαρτήματα
- Εύκολη τοποθέτηση των καναλιών υποτείνουσας. Απλά συρταρώνεται το κανάλι της υποτείνουσας.
- Ρύθμιση ύψους

Τεχνικά χαρακτηριστικά

Υλικό	Αλουμίνιο σύμφωνα με τον κανονισμό DIN EN AW-6063 T66
Ροπή σύσφιξης:	30 Nm
Μέγεθος κλειδιού:	15 mm

Περιγραφή	Περιεχόμενο συσκευασίας	Κωδικός
MSP-AL BC Βασικός Βραχίονας	32	406797



MSP-AL-CC “Ευέλικτος” Βραχίονας στήριξης

Εφαρμογές

- Για την σύνδεση όλων των προφίλ πασσάλων με το κανάλι της υποτείνουσας.

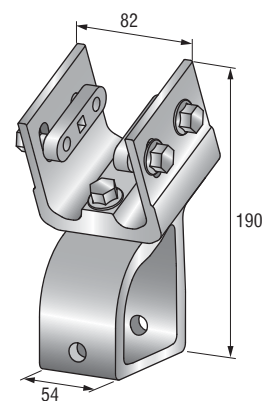
Πλεονεκτήματα

- Προκατασκευασμένος, δεν απαιτούνται άλλα εξαρτήματα
- Εύκολη τοποθέτηση των καναλιών υποτείνουσας. Απλά συρταρώνεται το κανάλι της υποτείνουσας
- Ρύθμιση ύψους και της γωνίας του φωτοβολταϊκού πάνελ

Τεχνικά χαρακτηριστικά

Υλικό:	Αλουμίνιο σύμφωνα με τον κανονισμό DIN EN AW-6063 T66
Ροπή σύσφιξης:	30 Nm
Μέγεθος κλειδιού:	15 mm

Περιγραφή	Περιεχόμενο συσκευασίας	Κωδικός
MSP-AL CC Ευέλικτος Βραχίονας	24	406796



MSP-HDG-CI προφίλ για μπετόπηξη

Εφαρμογές

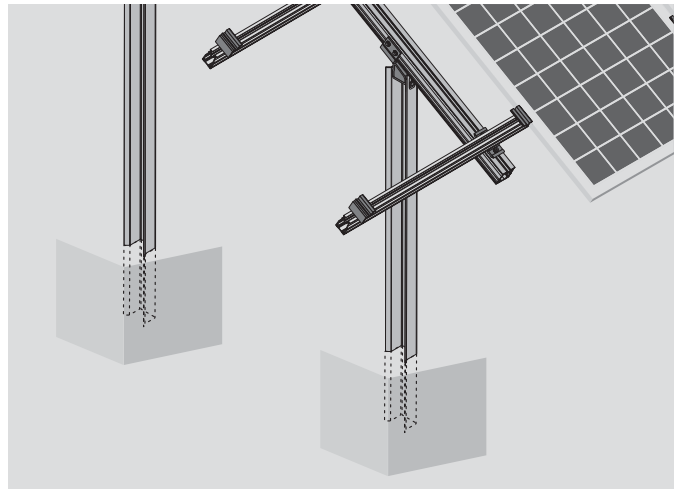
- Εγκατάσταση επίγειων φωτοβολταϊκών πάρκων με τη μέθοδο της μπετόπηξης

Πλεονεκτήματα

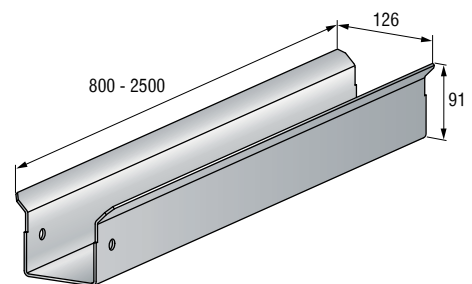
- Διαθέσιμα σε διάφορα μήκη από 800 έως 2500 mm
- Γαλβανισμένα εν θερμώ για μέγιστη αντίσταση σε διάβρωση

Τεχνικά χαρακτηριστικά

Υλικό:	S355 J2 χάλυβας
Πάχος:	3 mm
Επιφανειακή Επεξεργασία:	Γαλβανισμένο εν θερμώ, με ελάχιστη επικάλυψη 45 μm
Βάρος ανά μέτρο:	6.5 kg
Στάνταρ διαθέσιμα μήκη:	800, 1200, 1500, 1800, 2200, 2500 mm



Περιγραφή	Περιεχόμενο συσκευασίας	Κωδικός
MSP-HDG-CI 0.8 m	Προφίλ για μπετόπηξη	413470
MSP-HDG-CI 1.2 m	Προφίλ για μπετόπηξη	413471
MSP-HDG-CI 1.5 m	Προφίλ για μπετόπηξη	413472
MSP-HDG-CI 1.8 m	Προφίλ για μπετόπηξη	413473
MSP-HDG-CI 2.2 m	Προφίλ για μπετόπηξη	413474
MSP-HDG-CI 2.5 m	Προφίλ για μπετόπηξη	413475



Εξαρτήματα σύνδεσης προφίλ για μπετόπηξη

Εφαρμογές

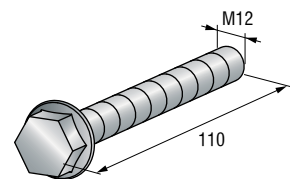
- Για την σύνδεση του βραχίονα με τα προφίλ μπετόπηξης

M12x110 HDG γαλβανισμένος εν θερμώ εξάγωνος κοχλίας με ροδέλα

Τεχνικά χαρακτηριστικά

Υλικό:	Χάλυβας, ποιότητας 8.8 σύμφωνα με τον κανονισμό DIN EN ISO 898-1
Επιφανειακή Επεξεργασία:	Γαλβανισμένος εν θερμώ, με ελάχιστη επικάλυψη 45 μm
Ροπή σύσφιξης:	50 Nm
Μέγεθος κλειδιού:	19 mm

Περιγραφή	Περιεχόμενο συσκευασίας	Κωδικός
M12x110 HDG	50	412785

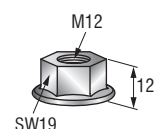


M12 HDG εξάγωνο παξιμάδι με ροδέλα

Τεχνικά χαρακτηριστικά

Υλικό:	Χάλυβας, ποιότητας 8 σύμφωνα με τον κανονισμό DIN EN 20898-1
Επιφανειακή Επεξεργασία:	Γαλβανισμένο εν θερμώ, με ελάχιστη επικάλυψη 45 μm
Ροπή σύσφιξης:	50 Nm
Μέγεθος κλειδιού:	19 mm

Περιγραφή	Περιεχόμενο συσκευασίας	Κωδικός
M12 HDG	Εξάγωνο παξιμάδι με ροδέλα	408772



Εξαρτήματα σύσφιξης φωτοβολταϊκών πάνελ

Εφαρμογές:

- Για την τοποθέτηση των φωτοβολταϊκών πάνελ με πλαίσιο αλουμινίου πάνω στο κανάλι στήριξης πανέλων

Πλεονεκτήματα

- Προσυναμολογημένα μεσαία/ακραία εξαρτήματα σύσφιξης - μειώνουν το χρόνο τοποθέτησης
- Περαιτέρω εξαρτήματα (βίδες, παξιμάδια, κ.τ.λ.) δεν είναι απαραίτητα
- Τα Μεσαία/Ακραία εξαρτήματα σύσφιξης τοποθετούνται και στρέφονται κατά 90°
- Ευρεία κλίμακα σύσφιξης ανάλογα με το πάχος των φωτοβολταϊκών πάνελ - ένα μεσαίο εξάρτημα σύσφιξης καλύπτει αρκετά φωτοβολταϊκά πάνελ.

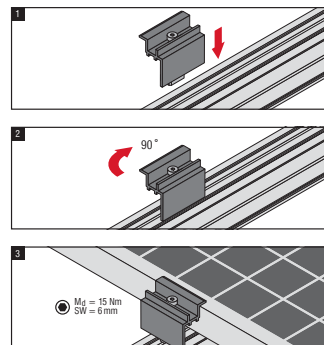
Τεχνικά χαρακτηριστικά

Υλικό:	Εξάρτημα σύσφιξης:	Αλουμίνιο
	Παξιμάδια, βίδες, ελατήριο:	A2 (1.4301)
	Μέγεθος κλειδιού Άλεν:	6 mm
Ροπή σύσφιξης μεσαίων & ακραίων εξαρτημάτων σύσφιξης M _D :		15 Nm

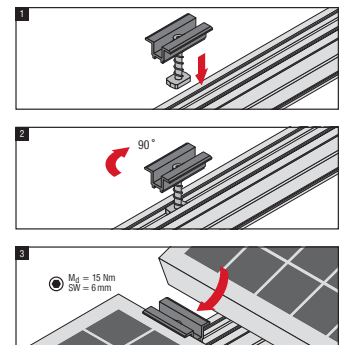


Παράδειγμα:

MSP - EC

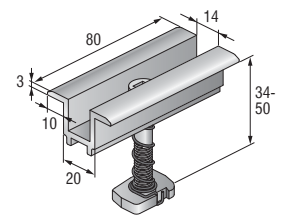


MSP - MC



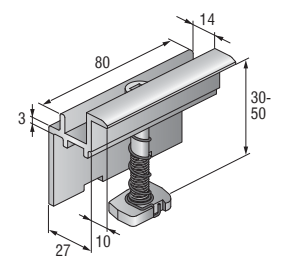
MSP-MC μεσαίο εξάρτημα σύσφιξης

Περιγραφή	Πάχος Πανέλου (mm)	Μέγιστη επιφάνεια σύσφιξης (mm)	Βίδα ØXL (mm)	Περιεχόμενο συσκ. 1	Κωδικός	Περιεχόμενο συσκ. 2	Κωδικός
MSP-MC 34-37	34-37	21-37	M8X35	10	382931	200	406841
MSP-MC 38-42	38-42	21-42	M8X40	10	382932	200	406842
MSP-MC 43-47	43-47	25-47	M8X45	10	382933	200	406843
MSP-MC 48-50	48-50	30-50	M8X50	10	382934	200	406844



MSP-EC ακραίο εξάρτημα σύσφιξης

Περιγραφή	Πάχος Πανέλου (mm)	Βίδα ØXL (mm)	Περιεχόμενο συσκ. 1	Κωδικός	Περιεχόμενο συσκ. 2	Κωδικός
MSP-EC 30	30	M8X40	10	388067	-	-
MSP-EC 34	34	M8X40	10	382935	200	406831
MSP-EC 35	35	M8X40	10	382936	200	406832
MSP-EC 36	36	M8X45	10	382937	200	406833
MSP-EC 38	38	M8X45	10	382938	200	406834
MSP-EC 40	40	M8X50	10	382939	200	406835
MSP-EC 42	42	M8X50	10	382940	200	406836
MSP-EC 45	45	M8X55	10	388068	-	-
MSP-EC 46	46	M8X55	10	382942	200	406838
MSP-EC 48	48	M8X55	10	382943	200	406839
MSP-EC 50	50	M8X55	10	382944	200	406840



Εξαρτήματα σύσφιξης φωτοβολταϊκών πάνελ λεπτού υμενίου

Εφαρμογές

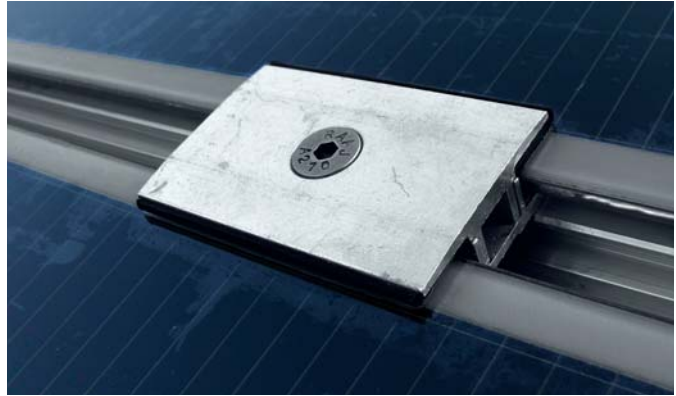
- Για την σύσφιξη φωτοβολταϊκών πάνελ λεπτού υμενίου με συνολικό πάχος 6.8 mm
- Κατάλληλα για χρήση με τα κανάλια στήριξης φωτοβολταϊκών πάνελ της HILTI
- Σε κεκλιμένη στέγη, επίπεδη στέγη και φωτοβολταϊκά πάρκα σε χωράφια

Πλεονεκτήματα

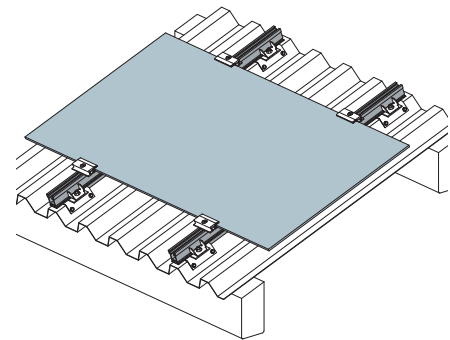
- Προσυρναμολογημένα μεσαία και ακραία εξαρτήματα στήριξης που μειώνουν σημαντικά τον χρόνο εγκατάστασης
- Περαιτέρω εξαρτήματα (βίδες, παξιμάδια, κ.τ.λ.) δεν είναι απαραίτητα
- Τα Μεσαία/Ακραία εξαρτήματα σύσφιξης τοποθετούνται και στρέφονται κατά 90°
- Δεν απαιτείται η ολίσθηση των εξαρτημάτων στήριξης από την αρχή του καναλιού
- Πιστοποίηση από την First Solar

Τεχνικά Χαρακτηριστικά

Υλικό Εξαρτημάτων σύσφιξης:	Αλουμίνιο
Υλικό Βίδας, παξιμαδιού, σπειρώματος:	A2 (1.4301)
Μέγεθος εξάγωνου κλειδιού:	5 mm
Ροπή σύσφιξης:	15 Nm

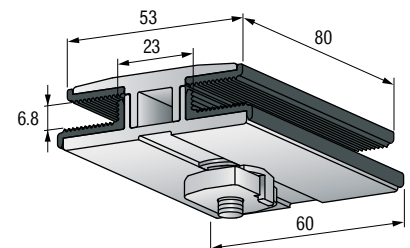


MSP Εξαρτήματα σύσφιξης φωτοβολταϊκών πάνελ λεπτού υμενίου για κάθετη στήριξη (για τα συστήματα στήριξης με κανάλια MSP, MSP-AL)



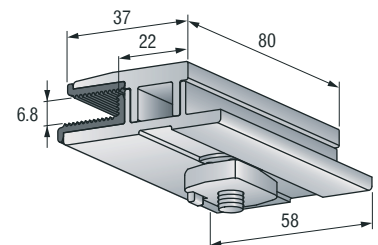
MSP-TFC-MC 6.8 μεσαίο εξάρτημα σύσφιξης

Περιγραφή	Πάχος ∅/Β πάνελου / Εύρος σύσφιξης (mm)	Βίδα	Βάρος(g)	Περιεχόμενο συσκευασίας	Κωδικός
MSP-TFC-MC 6.8	6.8	M8	125	10	361461

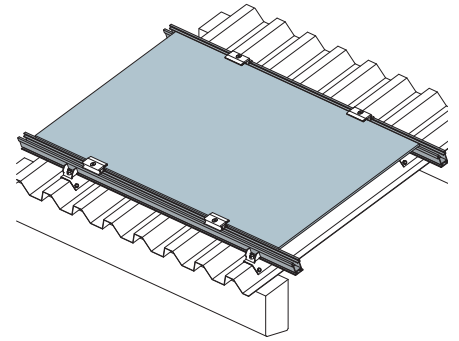


MSP-TFC-EC 6.8 ακραίο εξάρτημα σύσφιξης

Περιγραφή	Πάχος ∅/Β πάνελου / Εύρος σύσφιξης (mm)	Βίδα	Βάρος(g)	Περιεχόμενο συσκευασίας	Κωδικός
MSP-TFC-EC 6.8	6.8	M8	113	10	361462

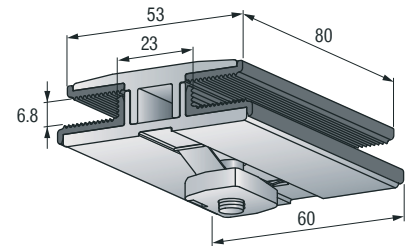


MSP Εξαρτήματα σύσφιξης φωτοβολταϊκών πάνελ λεπτού υμενίου για οριζόντια στήριξη
(για τα συστήματα στήριξης με κανάλια MSP, MSP-AL)



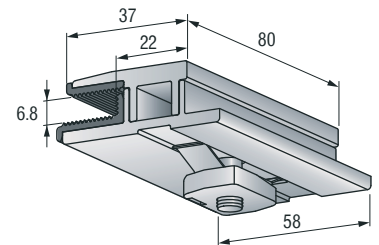
MSP-TFL-MC 6.8 μεσαίο εξάρτημα σύσφιξης

Περιγραφή	Πάχος Ø/Β πάνελου / Εύρος σύσφιξης (mm)	Βίδα	Βάρος(g)	Περιεχόμενο συσκευασίας	Κωδικός
MSP-TFL-MC 6.8	6.8	M8	137	12	409925



MSP-TFL-EC 6.8 ακραίο εξάρτημα σύσφιξης

Περιγραφή	Πάχος Ø/Β πάνελου / Εύρος σύσφιξης (mm)	Βίδα	Βάρος(g)	Περιεχόμενο συσκευασίας	Κωδικός
MSP-TFL-EC 6.8	6.8	M8	115	16	409926



Οδηγίες Ασφαλείας:

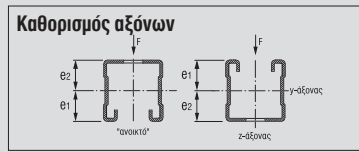
- Προσοχή στις οδηγίες εγκατάστασης και τις προδιαγραφές του εκάστοτε κατασκευαστή του φωτοβολταϊκού πάνελου.
- Ο πελάτης/χρήστης πρέπει να ελέγχει αν το φωτοβολταϊκό πάνελ και το κανάλι στο οποίο θα εγκατασταθεί τηρεί όλες τις προϋποθέσεις.



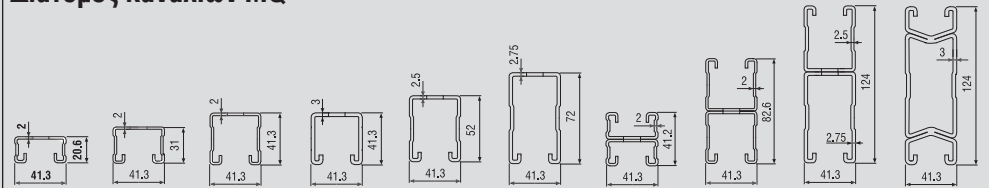
**Σύστημα Συναρμολόγησης
με Κανάλια MQ.**



Τεχνικά στοιχεία



Διατομές καναλιών MQ



	MQ-21	MQ-31	MQ-41	MQ-41/3	MQ-52	MQ-72	MQ-21 D	MQ-41 D	MQ-52-72 D	MQ-124X D	
Πάχος τοιχώματος καναλιού	t [mm]	2.0	2.0	2.0	3.0	2.5	2.75	2.0	2.0	2.5/2.75	3.0
Διατομή	A [mm ²]	165.3	204.9	245.1	348.4	352.1	492.8	330.6	490.3	844.9	1237.2
Βάρος καναλιού	[kg/m]	1.44	1.76	2.08	2.91	2.94	4.10	2.90	4.19	7.08	9.84
Μήκος, όπως παραδίδεται	[m]	3/6	3/6	3/6	3/6	3/6	3/6	3/6	3/6	6	6
Υλικό											
Επιτρεπτή τάση	σ _{perm.} [N/mm ²]	188.3	181.8	175.3	188.3	181.8	175.3	188.3	175.3	175.3	162.3
Επιφανειακή επεξεργασία											
Γαλβανισμένο με τη μέθοδο Sendzimir		•	•	•	•	•	•	•	•	•	•
Υ-άξονας											
Κέντρο βάρους άξονα "ανοικτό" ¹⁾	e ₁ [mm]	10.84	16.01	21.13	21.52	26.67	36.79	20.60	41.30	62.02	62.00
Κέντρο βάρους άξονα	e ₂ [mm]	9.76	14.99	20.17	19.78	25.33	35.22	20.60	41.30	61.99	62.00
Ροπή αδράνειας	I _y [cm ⁴]	0.92	2.60	5.37	7.02	11.41	28.70	4.98	30.69	115.41	188.04
Ροπή αντίστασης "ανοικτή"	W _{y1} [cm ³]	0.85	1.62	2.54	3.26	4.28	7.80	2.42	7.43	18.61	30.33
Ροπή αντίστασης	W _{y2} [cm ³]	0.94	1.73	2.66	3.55	4.50	8.15	2.42	7.43	18.62	30.33
Ακτίνα περιστροφής	i _y [cm]	0.74	1.13	1.48	1.42	1.80	2.41	1.23	2.50	3.70	3.90
Επιτρεπτή ροπή ²⁾	M _v [Nm]	159	295	446	614	778	1368	455	1303	3263	4923
Z-άξονας											
Ροπή αδράνειας	I _z [cm ⁴]	4.39	5.83	7.33	10.44	10.79	15.40	8.78	14.67	26.13	31.62
Ροπή αντίστασης	W _z [cm ³]	2.13	2.82	3.55	5.06	5.23	7.46	4.25	7.10	12.65	15.31
Ακτίνα περιστροφής	i _z [cm]	1.63	1.69	1.73	1.73	1.75	1.77	1.63	1.73	1.76	1.60

Επιλογή διατομής:

- Τα στοιχεία που δίνονται βασίζονται σε αμφιέριστη στήριξη με συγκεντρωμένο φορτίο, F (kN), στη μέση του ανοίγματος, L/2.
- Εάν στην αμφιέριστη στήριξη ενεργούν περισσότερα φορτία, τότε αυτά μπορούν να αθροιστούν και να θεωρηθούν σαν συγκεντρωμένο φορτίο, που ενεργεί στην μέση του ανοίγματος. Η προσέγγιση αυτή είναι ασφαλής και γίνεται για γρήγορη επιλογή.
- Η επιτρεπτή τάση σ_v/γ_s/α όπου γ = 1.450 προκύπτει από το υψηλότερο όριο διαροής ως αποτέλεσμα της ψυχρής έλασης σύμφωνα DAST-RILI 016 του 1992: σ_v/f_{yk} όπου γ_k=1.1

Μέγιστο πλάτος ανοίγματος, L (cm) / βέλος κάμψης, f (mm)

F (kN)	L (cm)		L (cm)		L (cm)		L (cm)		L (cm)		L (cm)		L (cm)		L (cm)		L (cm)		L (cm)	
	(mm)	(mm)	(mm)	(mm)	(mm)	(mm)	(mm)	(mm)	(mm)	(mm)	(mm)	(mm)	(mm)	(mm)	(mm)	(mm)	(mm)	(mm)	(mm)	(mm)
0.25	133	6.7	218	10.9	306	15.3	337	16.8	419	20.9	599	29.9	288	14.4	614	30.7	936	46.8	1034	51.7
0.50	95	4.8	159	7.9	226	11.3	254	12.7	321	16.0	482	24.1	216	10.8	496	24.8	821	41.0	938	46.9
0.75	78	3.9	131	6.5	187	9.3	212	10.6	268	13.4	411	20.5	179	9.0	424	21.2	735	36.8	861	43.0
1.00	63	2.8	114	5.7	163	8.1	185	9.2	235	11.7	364	18.2	156	7.8	375	18.8	670	33.5	797	39.9
1.25	51	1.8	94	4.0	141	6.6	166	8.3	211	10.5	329	16.5	140	7.0	340	17.0	618	30.9	745	37.2
1.50	42	1.2	78	2.8	118	4.6	152	7.6	193	9.7	303	15.1	120	5.3	313	15.6	576	28.8	701	35.0
1.75	36	< 1	67	2.0	101	3.4	139	6.7	175	8.3	282	14.1	103	3.9	288	14.1	541	27.0	663	33.1
2.00	32	< 1	59	1.6	89	2.6	122	5.2	154	6.5	264	13.2	90	3.0	254	11.0	511	25.6	630	31.5
2.25	28	< 1	52	1.2	79	2.1	108	4.1	137	5.1	238	10.8	80	2.4	227	8.9	486	24.3	601	30.1
2.50	25	< 1	47	1.0	71	1.7	98	3.3	123	4.2	215	8.9	72	1.9	205	7.3	464	23.2	576	28.8
2.75	23	< 1	43	< 1	65	1.4	89	2.8	112	3.5	196	7.4	66	1.6	187	6.1	444	22.2	554	27.7
3.00	21	< 1	39	< 1	59	1.2	82	2.3	103	2.9	180	6.3	60	1.3	172	5.1	415	19.7	534	26.7
3.50	18	< 1	34	< 1	51	< 1	70	1.7	88	2.2	155	4.6	-	-	148	3.8	360	15.0	499	24.9
4.00	16	< 1	29	< 1	44	< 1	61	1.3	77	1.7	136	3.6	-	-	129	2.9	317	11.7	466	22.9
4.50	14	< 1	26	< 1	39	< 1	54	1.0	69	1.3	121	2.8	-	-	115	2.3	284	9.4	418	18.7
5.00	12	< 1	23	< 1	36	< 1	49	< 1	62	1.1	109	2.3	-	-	104	1.9	256	7.7	380	15.5
6.00	10	< 1	19	< 1	30	< 1	41	< 1	52	< 1	91	1.6	-	-	87	1.3	215	5.5	320	11.1
7.00	9	< 1	17	< 1	25	< 1	35	< 1	44	< 1	78	1.2	-	-	-	-	185	4.0	276	8.3
8.00	7	< 1	14	< 1	22	< 1	31	< 1	39	< 1	68	< 1	-	-	-	-	162	3.1	243	6.5

Παράδειγμα επιλογής:

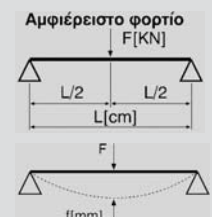
- 1.0 kN (≈ 100 kg) θα πρέπει να αναρτηθεί από ένα κανάλι με ανοίγμα L = 100 cm (αμφιέριστη στήριξη).

Λύση:

- Διαλέξτε τη γραμμή που αντιστοιχεί στο φορτίο F = 1.0 kN.
- Το MQ-31 έως MQ-124XD κανάλι μπορεί να χρησιμοποιηθεί διότι το επιτρεπτό άνοιγμα είναι μεγαλύτερο από το απαιτούμενο L = 100 cm.

¹⁾ Για τον υπολογισμό του βέλους κάμψης, να λαμβάνεται υπ' όψη η μικρότερη τιμή (W_y, W_z).

Μετατροπή	kp	kg	N	kN
1 kp	-	1	10	0.01
1 kg	1	-	10	0.01
1 N	0.1	0.1	-	0.001
1 kN	100	100	1000	-



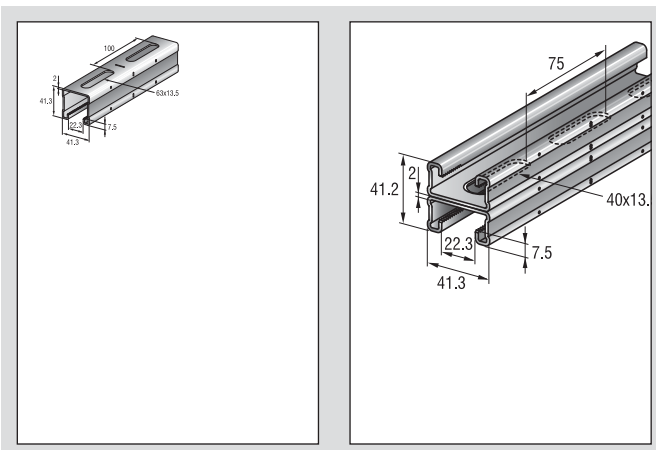
MQ Θερμογαλβανισμένο σύστημα για Φ/Β εγκαταστάσεις

Πλεονεκτήματα

- Μορφοποίηση -C, με οδοντωτές άκρες εσωτερικά
- Κλίμακα για βοήθεια στην εγκατάσταση και στο μοντάρισμα
- Σχισμές, για μεγαλύτερη ευκαμψία
- Αισθητικό αποτέλεσμα
- Μόνιμοι σύνδεσμοι για σχηματισμό διπλών καναλιών

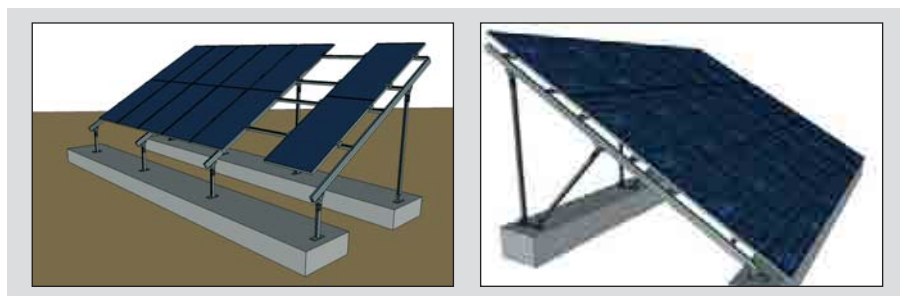
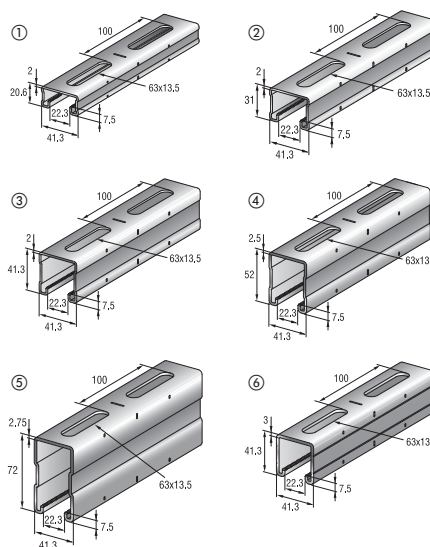
Τεχνικά χαρακτηριστικά:

Υλικό: S 250 GD σύμφωνα με DIN EN 10147
 Θερμογαλβανισμένα στα 45 μm



Μονά κανάλια

Ύψος καναλιού (χιλ.)	Μήκος (m)	Πάχος υλικού (χιλ.)	Βάρος (kg/m)	Περιγραφή	Κωδικός
21	3	2	1.438	① MQ-21-F m	304096
41	3	2	2.080	③ MQ-41-F m	304099
52	3	2.5	2.942	④ MQ-52-F m	304102
72	3	2.75	4.101	⑤ MQ-72-F m	304104



Στηρίγματα

Πλεονεκτήματα

- Μορφοποίηση -C-, με οδοντωτές άκρες εσωτερικά
- Κλίμακα για βοήθεια στην εγκατάσταση και στο μοντάρισμα
- Σχισμές, για μεγαλύτερη ευκαμψία
- Αισθητικό αποτέλεσμα
- Μόνιμοι σύνδεσμοι για σχηματισμό διπλών καναλιών

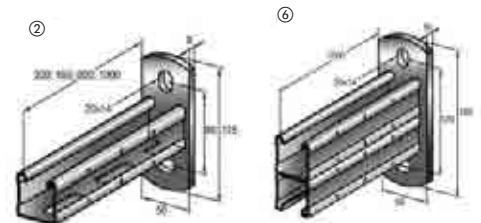


Τεχνικά χαρακτηριστικά:

Υλικό: S 250 GD σύμφωνα με DIN EN 10147
 Θερμογαλβανισμένα στα 45 μm

Στηρίγματα

Μήκος (mm)	Τομή	Βάρος (g)	Περιεχόμενο	Περιγραφή	Κωδικός
300	MQ-41	950	10	② MQK-41/300-F	304115
450	MQ-41	1260	10	② MQK-41/450-F	304116
600	MQ-41	1570	10	② MQK-41/600-F	304117
1000	MQ-41	2400	10	② MQK-41/1000-F	304118
1000	MQ-41-D	5080	6	⑥ MQK-41 D/1000-F	304127



Συνδετήρας καναλιού

	Βάρος (g)	Περιεχόμενο	Περιγραφή	Κωδικός
Συνδετήρας καναλιών	815	10	MSP-MQ-C-F	388355



Βίδα σύνδεσης

	Βάρος (g)	Περιεχόμενο	Περιγραφή	Κωδικός
Βίδα σύνδεσης	54	100	MSP-MQ-S-F	388356



Παξιμάδια καναλιού

Πλεονεκτήματα

- Απλό, συμπαγές και γρήγορο
- Ενιαίο κομμάτι, που μπορεί να συναρμολογηθεί
- Εύκολο στη χρήση
- Γενικής χρήσεως: ένα μόνο παξιμάδι για όλα τα κανάλια
- Εύκολη μετακίνηση

Τεχνικά χαρακτηριστικά:

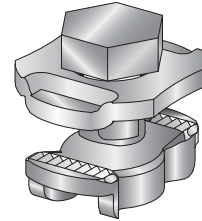
Θερμογαλβανισμένα στα 56 μm



Κουμπωτό παξιμάδι

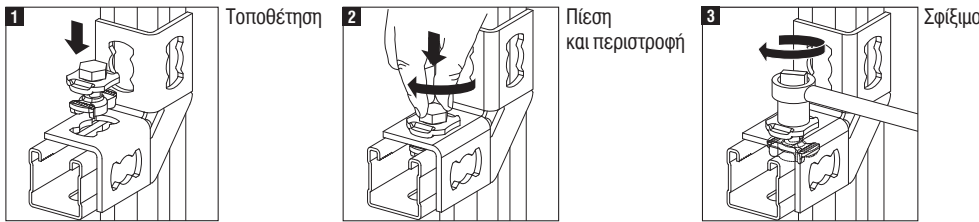
Κοχλίας: M10 υλικό 8.8 σύμφωνα με DIN/ISO 898
 Βύθισμα: 17 χιλ.
 Παξιμάδι: QSiE 380 TM, SEW 92
 Ροδέλα: DD11, DIN EN 10111

Σπείρωμα	Βάρος (γρ.)	Περιεχόμενο (τεμάχια)	Περιγραφή	Κωδικός
M 10	66	50	MQN-F	304130



Το κουμπωτό παξιμάδι MQN έχει πιστοποιηθεί για συνθήκες πυρκαγιάς.

Κωδικός	Συνιστώμενο, εφελκυστικό φορτίο (kN) Κανάλι I	Κανάλι II	Συνιστώμενο, διατμητικό φορτίο (kN)	Ροπή σύσφιξης (Nm)
MQN	5.0	8.0	5.0	40
Κανάλι I:	MQ-21, MQ-31, MQ-41, MQ-21 D, MQ-41 D			
Κανάλι II:	MQ-41/3, MQ-52, MQ-72, MQ-52-72D, MQ-124XD			

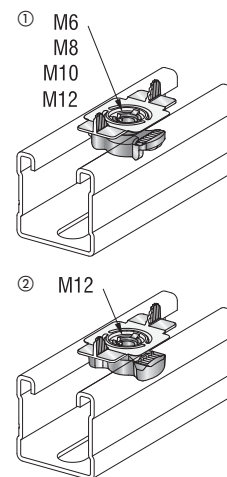


Τετράγωνες ροδέλες

Ροδέλα, M6-M10: QSiE 380 TM, SEW 92
 Ροδέλα, M12: QSiE 32-2 KGK σύμφωνα με DIN 1654
 Πλαστικό: PP

Σπείρωμα	Βάρος (γρ.)	Περιεχόμενο (τεμάχια)	Περιγραφή	Κωδικός
M 8	21	50	① MQM-M 8	304132
M 10	21	50	① MQM-M 10	304133
M 12	23	50	② MQM-M 12	304134

Κωδικός	Συνιστώμενο, εφελκυστικό φορτίο (kN) Κανάλι I	Κανάλι II	Συνιστώμενο, διατμητικό φορτίο (kN) (κοχλίας 8.8)	Ροπή σύσφιξης, (Nm)
MQM-M 8	5.0	5.0	3.5	20
MQM-M10	5.0	8.0	5.0	40
MQM-M12	5.0	8.0	5.0	40
Κανάλι I:	MQ-21, MQ-31, MQ-41, MQ-21 D, MQ-41 D			
Κανάλι II:	MQ-41/3, MQ-52, MQ-72, MQ-52-72D, MQ-124XD			



Έδρανα στήριξης

Χαρακτηριστικά:

- Αξιοπιστία και ευκολία στη χρήση τους
- Σύνδεση των καναλιών σε οποιοδήποτε δομικό υλικό

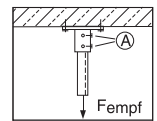
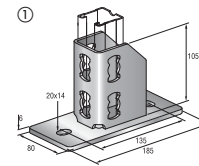


Τεχνικά χαρακτηριστικά:

Υλικό:	S 235 JR σύμφωνα με DIN EN 10 025
Πάχος:	4 mm
Θερμογαλβανισμένο στα 56 μm	

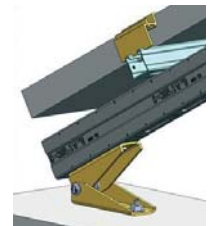
Βάση καναλιού

Κατάλληλο για το κανάλι	Βάρος (g)	Περιεχόμενο	Περιγραφή	Κωδικός
MQ-21-F έως MQ-72-F	1150	12	① MQP-21-72-F	304165



Έδρανο μεταβλητής γωνίας

Μεταβλητή γωνία	Βάρος (g)	Περιεχόμενο	Περιγραφή	Κωδικός
	600	20	MSP-MQ-HC	388353



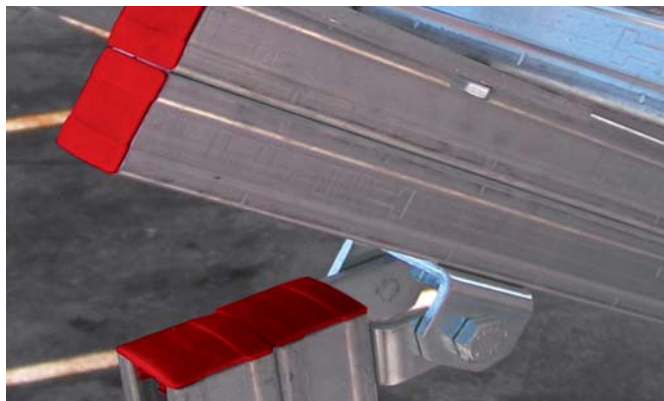
Εξάρτημα μεταβλητής γωνίας MQP-U

Χαρακτηριστικά:

- Δυνατότητα στερέωσης σε δομικό υλικό καναλιών MQ
- Ειδικά κατασκευασμένο για τη χρήση σε Φ/Β βάσεις
- Προσαρμογή γωνίας μέχρι και 90°
- Εύκολη χρήση και προσαρμογή

Τεχνικά χαρακτηριστικά:

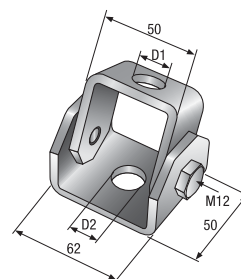
Υλικό:	S235 JRG-2 σύμφωνα με DIN EN 10025
Πάχος:	5 mm
Θερμογαλβανισμένο στα 56 μm	



Εξάρτημα μεταβλητής γωνίας MQP-U-F

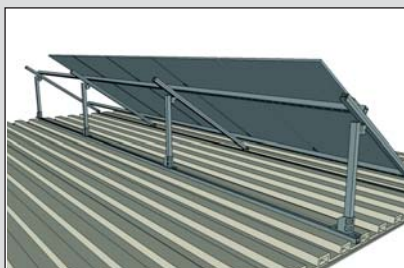
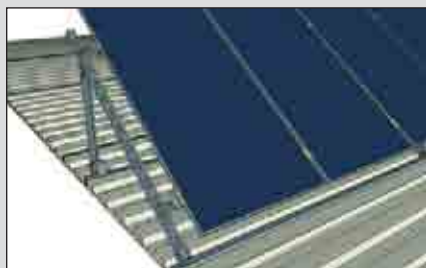
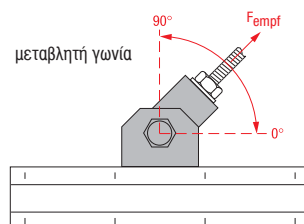
Σύνδεση	D1 (mm)	D2 (mm)	Βάρος (g)	Συσκευασία (pcs)	Περιγραφή	Κωδικός
M12	12.5	12.5	390	10	MQP-U M12-F	388359

Περιγραφή	Συνιστώμενο φορτίο (Frec)	Ροπή σύσφιξης (Nm)
MQP-U M12	14	20



Τεχνικά χαρακτηριστικά:

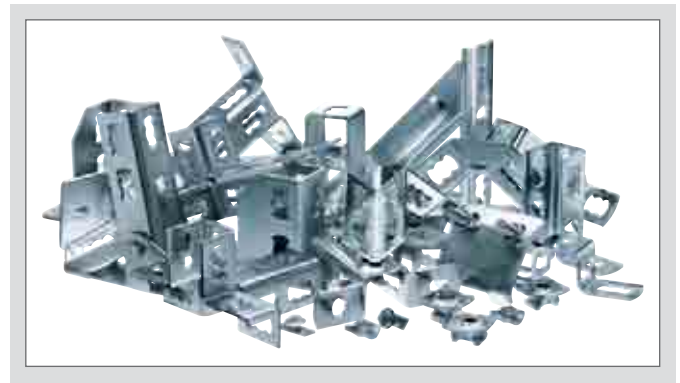
Γωνία	Συνιστώμενο εφελκυστικό φορτίο F- (kN) Κανάλι I	Κανάλι II	Ροπή σύσφιξης, M- (Nm)
90°	5.0	8.0	20
60°	4.0	8.0	20
30°	3.0	5.0	20
0°	3.0	5.0	20
Κανάλι I:	MQ-21, MQ-31, MQ-41, MQ-21D, MQ-41D		
Κανάλι II:	MQ-41/3, MQ-52, MQ-72, MQ-52-72D, MQ-124XD		



Εξαρτήματα διάφορα

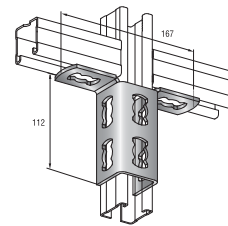
Πλεονεκτήματα

- Εξαρτήματα πολλαπλών χρήσεων
- Ευκολία στη χρήση
- Εξαρτήματα για ειδικές εφαρμογές



Συνδετήρας, τριών διαστάσεων

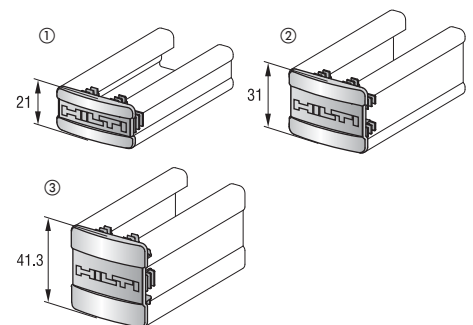
Σπείρωμα	Βάρος (g)	Περιεχόμενο	Περιγραφή	Κωδικός
Συνδετήρας, τριπλός, τριών διαστάσεων	438	10	① MQV-2/2D-F	304151



Καπάκια καναλιού

Κατασκευασμένο σε προπυλένιο (PP)

Κατάλληλο για το κανάλι	Βάρος (g)	Περιεχόμενο	Περιγραφή	Κωδικός
MQ-21, MQ-21 D	2	50	① MQZ-E21	370598
MQ-31	2	50	② MQZ-E31	369686
MQ-41, MQ-41/3, MQ-41 D	2	50	③ MQZ-E41	369685



Πληροφορίες ασφαλείας.

Το Σύστημα Hilti MQ είναι από μόνο του μια τεχνική μονάδα και δεν θα πρέπει να χρησιμοποιείται για άλλους σκοπούς πέρα από αυτούς που προτείνει η Hilti ή σε συνδυασμό με προϊόντα που δεν έχουν σχεδιαστεί για το συγκεκριμένο σκοπό.

Η χρήση προϊόντων μη προτεινόμενων από τη Hilti μπορεί να προκαλέσει ανατροπή των εγγυημένων από τη Hilti τιμών φορτίου.

Η Hilti δεν αναλαμβάνει καμία ευθύνη για ζημιές ή απώλειες οφειλόμενες στη μη τήρηση των παραπάνω οδηγιών ασφαλείας.

Εξαρτήματα σύσφιξης φωτοβολταϊκών πάνελ

Για την στερέωση του φωτοβολταϊκού πάνελ στο κανάλι

Χαρακτηριστικά:

- Ολοκληρωτικά προ-συναρμολογημένο. Η εύκολη εγκατάσταση τόσο των ακραίων όσο και των ενδιάμεσων πάνελ μειώνει αισθητά τον χρόνο εγκατάστασης
- Δεν χρειάζονται επιπλέον στοιχεία (παξιμάδια, κοχλίες, κτλ)
- Η εγκατάσταση τους είναι εύκολη χάρη στη στροφή 90° του εξαρτήματος στερέωσης
- Ειδικά κατασκευασμένο για να προσαρμόζεται στο πάχος του πάνελ



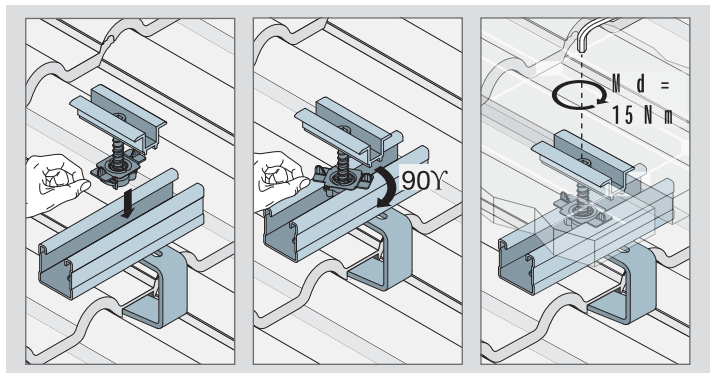
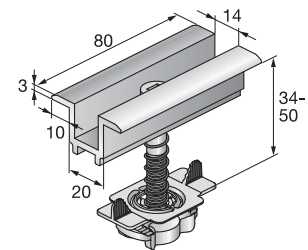
Τεχνικά χαρακτηριστικά:

Υλικό:	Αλουμίνιο
Κοχλίας, ελατήριο:	A2 (1.431)
Παξιμάδι:	θερμογαλβανισμένο
Ροπή σύσφιξης:	15 Nm

Ενδιάμεσο εξάρτημα σύσφιξης MSP-MQ-MC

Για την εγκατάσταση Φ/Β πάνελ στα κανάλια

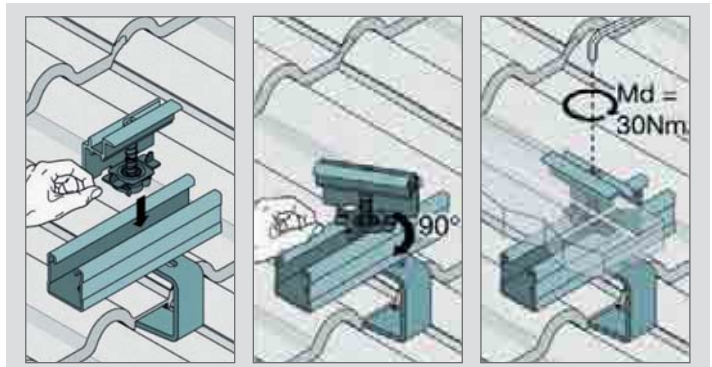
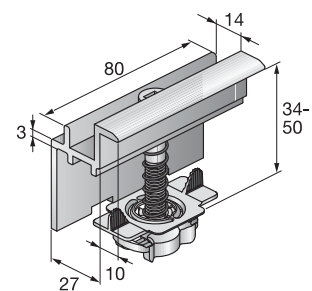
Ύψος πάνελ [mm]	Μέγιστο ύψος σύσφιξης [mm]	Κοχλίας $\varnothing \times L$ [mm]	Περιεχόμενο	Περιγραφή	Κωδικός
34-37	21-37	M8 x40	10	MSP-MQ-MC 34-37	382945
38-42	21-42	M8 x45	10	MSP-MQ-MC 38-42	382946
43-47	25-47	M8 x50	10	MSP-MQ-MC 43-47	382947
48-50	30-50	M8 x 55	10	MSP-MQ-MC 48-50	382948



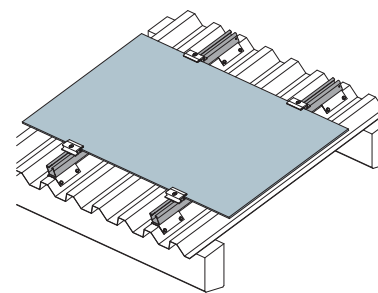
Ακραίο εξάρτημα σύσφιξης MSP-MQ-EC

Για την εγκατάσταση στα κανάλια

Ύψος πάνελ [mm]	Κοχλίας $\varnothing \times L$ [mm]	Περιεχόμενο	Περιγραφή	Κωδικός
34	M8 x 40	10	MSP-MQ-EC 34	382949
35	M8 x 40	10	MSP-MQ-EC 35	382950
36	M8 x 40	10	MSP-MQ-EC 36	382951
38	M8 x 45	10	MSP-MQ-EC 38	382952
40	M8 x 45	10	MSP-MQ-EC 40	382953
42	M8 x 50	10	MSP-MQ-EC 42	382954
46	M8 x 50	10	MSP-MQ-EC 46	382956
48	M8 x 55	10	MSP-MQ-EC 48	382957
50	M8 x 55	10	MSP-MQ-EC 50	382958

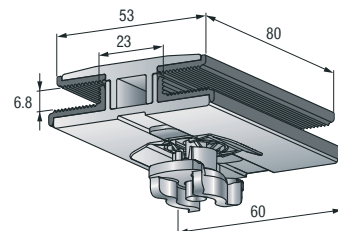


MSP-MQ Εξαρτήματα σύσφιξης φωτοβολταϊκών πάνελ λεπτού υμενίου για κάθετη στήριξη
(για τα συστήματα στήριξης με κανάλια MQ)



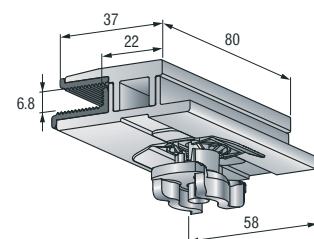
MSP-TFC-MQ-MC 6.8 μεσαίο εξάρτημα σύσφιξης

Περιγραφή	Πάχος ∅/Β πανέλου / Εύρος σύσφιξης (mm)	Βίδα	Βάρος(g)	Περιεχόμενο συσκευασίας	Κωδικός
MSP-TFC-MQ-MC 6.8	6.8	M8	140	10	361465

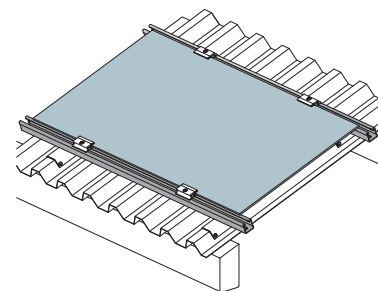


MSP-TFC-MQ-MC 6.8 ακραίο εξάρτημα σύσφιξης

Περιγραφή	Πάχος ∅/Β πανέλου / Εύρος σύσφιξης (mm)	Βίδα	Βάρος(g)	Περιεχόμενο συσκευασίας	Κωδικός
MSP-TFC-MQ-EC 6.8	6.8	M8	118	12	361466

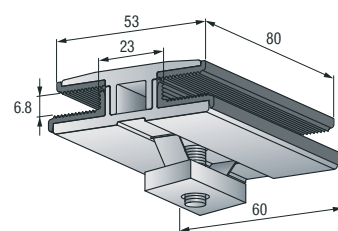


MSP-MQ Εξαρτήματα σύσφιξης φωτοβολταϊκών πάνελ λεπτού υμενίου για οριζόντια στήριξη
(για τα συστήματα στήριξης με κανάλια MQ)



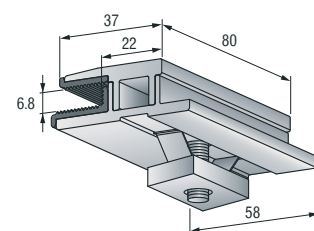
MSP-TFL-MQ-MC 6.8 μεσαίο εξάρτημα σύσφιξης

Περιγραφή	Πάχος ∅/Β πανέλου / Εύρος σύσφιξης (mm)	Βίδα	Βάρος(g)	Περιεχόμενο συσκευασίας	Κωδικός
MSP-TFL-MQ-MC 6.8	6.8	M8	152	12	361463



MSP-TFL-MQ-MC 6.8 ακραίο εξάρτημα σύσφιξης

Περιγραφή	Πάχος ∅/Β πανέλου / Εύρος σύσφιξης (mm)	Βίδα	Βάρος(g)	Περιεχόμενο συσκευασίας	Κωδικός
MSP-TFL-MQ-EC 6.8	6.8	M8	130	14	361464



Οδηγίες Ασφαλείας:

- Προσοχή στις οδηγίες εγκατάστασης και τις προδιαγραφές του εκάστοτε κατασκευαστή του φωτοβολταϊκού πανέλου.
- Ο πελάτης/χρήστης πρέπει να ελέγχει αν το φωτοβολταϊκό πάνελ και το κανάλι στο οποίο θα εγκατασταθεί τηρεί όλες τις προϋποθέσεις.

MSP-RH-MQ άγκιστρο στέγης

Εφαρμογή

- Εγκαταστάσεις σε σκεπές

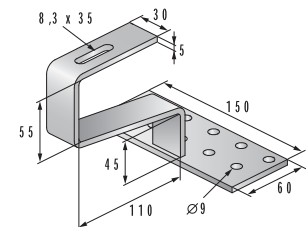
Πλεονεκτήματα:

- Σχεδιασμένο για χρήση με κανάλι τύπου MQ
- Μεγάλη αντοχή σε διάβρωση (θερμογαλβανισμένο)

Τεχνικά χαρακτηριστικά:

Υλικό:	S 235 JR σύμφωνα με DIN EN 10025
Θερμογαλβανισμένο	

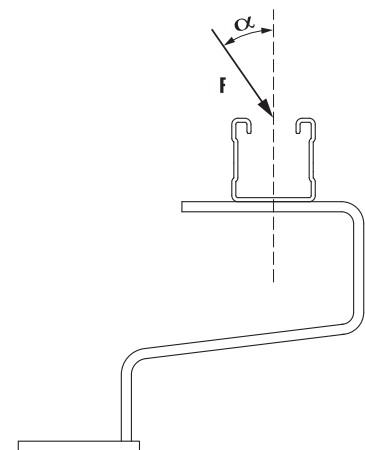
Ύψος άγκιστρου/ πάχος (χιλιοστά)	Διαστάσεις ΜxΠxΥ (χιλιοστά)	Περιεχόμενο	Περιγραφή	Κωδικός
45/5	150x60x5	10	MSP-RH-MQ 45/5	382930



MSP-RH-MQ 45/5 άγκιστρο στέγης

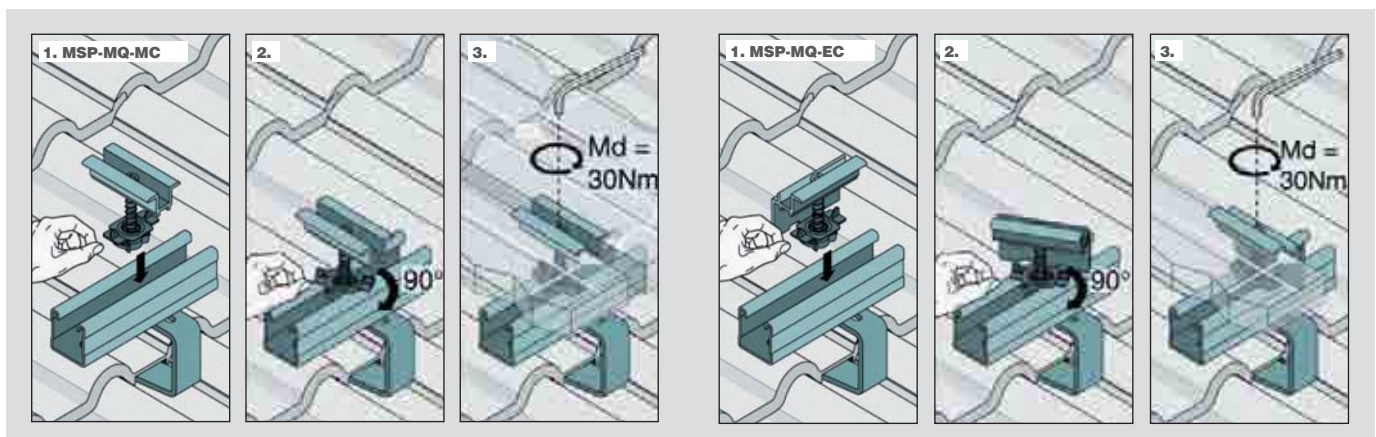
Μέγιστη επιτρεπόμενη αντοχή (F_{max})

Γωνία φόρτισης (α°)	F^* (kN)
0	0.80
10	0.67
20	0.59
30	0.54
40	0.51
50	0.50
60	0.51
70	0.53
80	0.58
90	0.65



* Η μέγιστη επιτρεπτή αντοχή για τα φωτοβολταϊκά πάνελ θα πρέπει να αξιολογηθεί με βάση και την αντοχή των καναλιών MQ, των εξαρτημάτων MSP MQ και λοιπών εξαρτημάτων (κοχλίες, ξυλόβιδες, κ.α.).

Παράδειγμα εγκατάστασης σε σκεπή (από κεραμίδι)



HSA Εκτονούμενο αγκύριο

Κατάλληλο για εφαρμογές στην θλιβόμενη ζώνη του σκυροδέματος



Προσφερόμενοι τύποι

- HSA: Γαλβανισμένο (ελάχιστο 5 microns)
- HSA-R:A 4 Ανοξειδωτο (DIN 1.4401 / AISI 316)
- Θερμογαλβανισμένο 45 μm

Χρήσεις

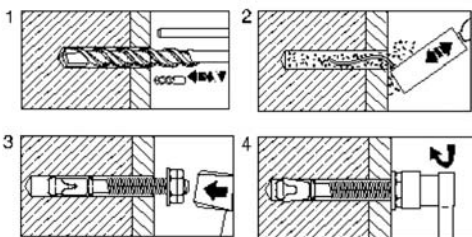
- Βασικό δομικό υλικό: θλιβόμενη ζώνη σκυροδέματος
- Απ' ευθείας τοποθέτηση π.χ. ξύλινα δοκάρια, ελάσματα, μορφοποιημένοι χάλυβες κ.λπ.
- Προσφέρεται σε διάφορα μήκη ώστε να καλύπτει ειδικά πάχη του υλικού στερέωσης

Πιστοποιητικά

- Ευρωπαϊκή πιστοποίηση (ETA):
Για σκυρόδεμα στην θλιβόμενη ζώνη
Το αγκύριο χρησιμοποιείται σε όλες τις χώρες με EC
- Αντίσταση σε φωτιά:
Το αγκύριο μπορεί να χρησιμοποιηθεί όπου η αντίσταση σε φωτιά απαιτείται π.χ. πυροδιαμερισμάτα (πιστοποιημένο από την IBMV Γερμανίας όλες οι προσφερόμενοι διάμετροι και υλικά)

Χαρακτηριστικά

- Μεγάλο μήκος σπειρώματος προσφέρει ευελιξία σε ειδικές εφαρμογές
- Παξιμάδι και ροδέλα είναι προσαρμοσμένες για ταχύτερη τοποθέτηση



HSA-F Θερμογαλβανισμένο εκτονούμενο αγκύριο

Θερμογαλβανισμένο στα 45 mm



Διάμετρος οπής χιλ.	Περιγραφή αγκυρίου γαλβανισμένα (ελάχιστο 5 microns)	Βάθος οπής (χιλ.)	Μήκος αγκυρίου (l) χιλ.	Σημάδι κεφαλής	Μέγιστο πάχος υλικού στερέωσης (t _u) χιλ.	Περιεχόμενο (τεμ.)	Κωδικός
8	HSA-F M 8 x 75	65	75	C	10	100	337123
10	HSA-F M 10 x 90	70	90	E	20	50	337127
12	HSA-F M 12 x 100	95	100	E	5	25	337131
16	HSA-F M 16 x 140	115	140	I	25	16	337135
20	HSA-F M 20 x 170	190	170	K	30	10	337137

Τεχνικά στοιχεία για αγκύριο HSA

Συνιστώμενο φορτίο (kN), σκυρόδεμα χωρίς ρωγμές, $f_{ck,cube} = 25 \text{ N/mm}^2$ (Στοιχεία FTM 2004)

Μέγεθος αγκυρίου		M6	M8	M10	M12	M16	M20
Φορτίο εφελκυσμού	kN	2.4	4.8	4.8	8.5	16.6	23.8
Φορτίο διάτμησης	kN	2.6	4.6	7.1	10.1	18.9	29.6
Διάμετρος οπής	χιλ.	6	8	10	12	16	20
Βάθος οπής [h]	χιλ.	55	65	70	95	115	130
Ροπή σύσφιξης [t-]	Nm	5	15	30	50	100	200
Ελάχιστο πάχος δομικού υλικού [h-]	χιλ.	100	100	100	140	170	210

Σημείωση: οι τιμές αυτές ισχύουν για μεμονωμένα αγκύρια, χωρίς επιδράσεις από γειτονικά αγκύρια ή από αποστάσεις ακμής του σκυροδέματος και μόνο για τις παραπάνω συνθήκες. Για περισσότερες πληροφορίες συμβουλευτείτε το τεχνικό εγχειρίδιο τεχνολογίας στερεώσεων της Hilti. (FTM). Για την περίπτωση τοποθέτησης του αγκυρίου HSA σε μειωμένο βάθος (αρχή σπειρώματος) συμβουλευτείτε την Hilti σχετικά με τα τεχνικά στοιχεία.

HIT-HY 150 Χημικό αγκύριο για σκυρόδεμα

- Για στερεώσεις σε σκυρόδεμα και σκληρή φυσική πέτρα
- Υψηλή ανθεκτικότητα σε πυρκαγιά και μεγάλο εύρος θερμοκρασιών λειτουργίας
- Υβριδικό συγκολλητικό ταχείας σκλήρυνσης
- Στερεώσεις χωρίς μηχανική εκτόνωση
- Εύκολο και γρήγορο σύστημα με αυτόματη ανάμειξη συστατικών
- Πρωτοποριακή αμπούλα που εγγυάται μεγαλύτερη ποσότητα υλικού προς χρήση. Λιγότερα κατάλοιπα, μεγαλύτερο κέρδος για τον χρήστη
- Δυνατότητα συγκράτησης υψηλών φορτίων και ιδανική συμπεριφορά σε μετατοπίσεις. Μεγάλη ασφάλεια ακόμη και για στερεώσεις κοντά σε ακμές και με μικρές αποστάσεις
- Μεγάλη ποικιλία στερεώσεων με κοχλίες και χιτώνια με εσωτερικό σπείρωμα
- Γερμανική πιστοποίηση DIBt με κοχλίες αγκύρωσης HAS-E και με αναμονές, Γαλλική πιστοποίηση Socotec
- Πιστοποίηση για αντίσταση στη φωτιά

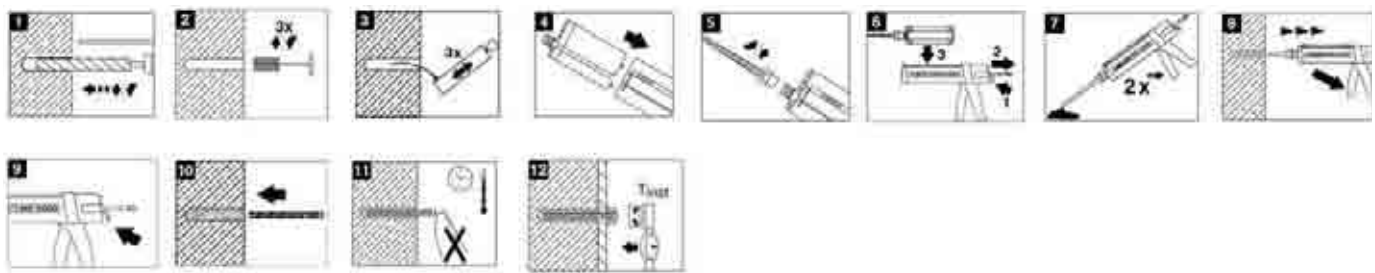


Αμπούλα HIT-HY 150

Κοχλίας HAS-E/ER με εξωτερικό σπείρωμα

Χιτώνιο HIS-N με εσωτερικό σπείρωμα

* Για το εργαλείο έγχυσης βλ. σελ. 179



Τεχνικά στοιχεία για το χημικό αγκύριο HIT-HY 150 με κοχλίες HAS-E ή με χιτώνιο HIS-N σε σκυρόδεμα (Στοιχεία FTM 2004)
 Συνιστάμενο φορτίο (kN) σε σκυρόδεμα χωρίς ρωγμές $f_{ct,crack} = 25 \text{ N/mm}^2$. Κοχλίας αγκύρωσης HAS-E με ποιότητα χάλυβα 5.8 και 8.8.

Μέγεθος αγκυρίου	HAS-E					
	M 8	M 10	M 12	M 16	M 20	M 24
Φορτίο εφελακυσμού (kN)	6.0	8.0	12.0	15.3	26.0	32.4
Φορτίο διάτμησης (kN)	5.6	9.0	13.1	24.7	38.6	55.6

Σημείωση: οι τιμές αυτές ισχύουν για μεμονωμένα αγκύρια, χωρίς επιδράσεις από γειτονικά αγκύρια ή από αποστάσεις ακμής του σκυροδέματος και μόνο για τις παραπάνω συνθήκες. Για περισσότερες πληροφορίες συμβουλευτείτε το τεχνικό εγχειρίδιο τεχνολογίας στερεώσεων της Hilti. (FTM).

Θερμοκρασία δομικού υλικού °C	Χρόνος εφαρμογής φορτίων t_{cure}
-5	6 ώρες
0	3 ώρες
5	1½ ώρες
20	50 λεπτά
30	40 λεπτά
40	30 λεπτά

Η θερμοκρασία αμπούλας πρέπει να είναι τουλάχιστον +5 °C

HIT-HY 150 Χημικό αγκύριο

Περιεχόμενο	Περιγραφή	Περιλαμβάνει	Περιεχόμενο συσκευασίας	Κωδικός
330ml	HIT-HY 150/330ml/2	2 αναμίχτες	1	315959

Εξοπλισμός για χημικά αγκύρια HIT Βαλίτσα εργαλείου έγχυσης (πλήρης).

Αποτελείται από:

MD 2000 χειροκίνητο εργαλείο έγχυσης, 2 θήκες
φουσερό και 3 βούρτσες σε πλαστικό βαλιτσάκι

Περιγραφή

HIT σύστημα

Κωδικός

229155



Κοχλίες αγκύρωσης HAS-E

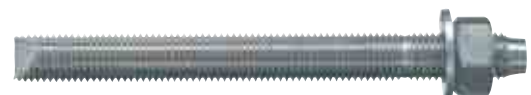
Με γαλβανισμένο εξάγωνο παξιμάδι και ροδέλα
Υλικό: χάλυβας ποιότητας 5.8



Διάμετρος οπής (χλ.)	Διάμετρος κοχλία αγκύρωσης (χλ.)	Περιγραφή κοχλία αγκύρωσης	Βάθος οπής (χλ.)	Συνολικό μήκος (χλ.)	Μέγιστο πάχος υλικού στερέωσης (χλ.)	Περιεχόμενο συσκευασίας (τεμ.)	Κωδικός
10	8	HAS-E M 8x 80/ 14	85	106	14	20	332219
10	8	HAS-E M 8x 80/ 54	85	146	54	10	333099
12	10	HAS-E M 10x 90/ 21	95	125	21	20	332220
12	10	HAS-E M 10x 90/ 61	95	165	61	10	333100
12	10	HAS-E M 10x 90/ 81	95	185	81	10	333101
14	12	HAS-E M 12x110/ 28	115	153	28	20	332221
14	12	HAS-E M 12x110/ 88	115	213	88	10	333102
14	12	HAS-E M 12x110/128	115	253	128	10	333103
14	12	HAS-E M 12x110/168	115	293	168	10	333104
18	16	HAS-E M 16x125/ 20	130	164	20	10	333105
18	16	HAS-E M 16x125/ 38	130	182	38	20	332222
18	16	HAS-E M 16x125/108	130	252	108	10	333106
18	16	HAS-E M 16x125/148	130	292	148	10	333107
18	16	HAS-E M 16x125/198	130	342	198	10	333108
18	16	HAS-E M 16x125/348	130	492	348	10	333109
24	20	HAS-E M 20x170/ 48	175	240	48	10	332223
24	20	HAS-E M 20x170/ 68	175	260	68	10	333110
24	20	HAS-E M 20x170/108	175	300	108	10	333111
24	20	HAS-E M 20x170/158	175	350	158	10	333112
24	20	HAS-E M 20x170/208	175	400	208	10	333113

Ανοξειδωτοι κοχλίες αγκύρωσης HAS-E-R

Με παξιμάδι και ροδέλα, όλα από ανοξειδωτο χάλυβα A4



Διάμετρος οπής (χλ.)	Διάμετρος κοχλία αγκύρωσης (χλ.)	Περιγραφή κοχλία αγκύρωσης	Βάθος οπής (χλ.)	Συνολικό μήκος (χλ.)	Μέγιστο πάχος υλικού (χλ.)	Περιεχόμενο συσκευασίας (τεμ.)	Κωδικός
10	8	HAS-E-R M 8x 80/ 14	85	106	14	20	333119
10	8	HAS-E-R M 8x 80/ 54	85	146	54	10	333120
12	10	HAS-E-R M 10x 90/ 21	95	125	21	20	333122
12	10	HAS-E-R M 10x 90/ 61	95	165	61	10	333123
12	10	HAS-E-R M 10x90/ 81	95	185	81	10	333124
14	12	HAS-E-R M 12x110/ 28	115	153	28	20	333126
14	12	HAS-E-R M 12x110/ 88	115	213	88	10	333127
14	12	HAS-E-R M 12x110/128	115	253	128	10	333128
14	12	HAS-E-R M 12x110/168	115	293	168	10	333129
18	16	HAS-E-R M 16x125/ 20	130	164	20	20	333130
18	16	HAS-E-R M 16x125/ 38	130	182	38	20	333131
18	16	HAS-E-R M 16x125/108	130	252	108	10	333132
18	16	HAS-E-R M 16x125/148	130	292	148	10	333133
18	16	HAS-E-R M 16x125/198	130	342	198	10	333134
24	20	HAS-E-R M 20x170/ 48	175	240	48	10	333135
24	20	HAS-E-R M 20x170/108	175	260	108	10	333136

Παξιμάδια γαλβανισμένα



Μέγεθος σπειρώματος (χιλ.)	Περιεχόμενο συσκευασίας	Περιγραφή	Κωδικός
6	250	M 6	216464
8	100	M 8	216465
10	100	M 10	216466
12	100	M 12	216467
16	50	M 16	216468
20	50	M 20	216469
24	25	M24	216470

Ροδέλα γαλβανισμένη



Διάμετρος τρύπας (χιλ.)	Εξωτερική διάμετρος (χιλ.)	Περιεχόμενο συσκευασίας	Περιγραφή	Κωδικός
6.2	12	500	M 6	282849
8.4	17	200	M 8	282850
10.5	21	100	M 10	282851
13	24	100	M 12	282852
17	30	100	M 16	282853
21	37	50	M 20	282854
25	45	50	M 24	282855

Ροδέλα μεγάλης εξωτερικής διαμέτρου

Διάμετρος τρύπας (χιλ.)	Εξωτερική διάμετρος (χιλ.)	Περιεχόμενο συσκευασίας	Περιγραφή	Κωδικός
8.4	28	100	M8x28	282861
10.5	40	100	M10x40	282857

Ντίζες*

γαλβανισμένες, χάλυβας ποιότητας 4.8

Με μήκος ένα μέτρο



Μέγεθος σπειρώματος (χιλ.)	Περιεχόμενο συσκευασίας	Περιγραφή	Κωδικός
6	100	M 6x1.00	95024
8	50	M 8x1.00	339793
10	25	M 10x1.00	339795
12	20	M 12x1.00	339797
16	10	M 16x1.00	95028
20	5	M 20x1.00	95029
24	5	M 24x1.00	95030

Με μήκος 2 μέτρα**

	Περιεχόμενο συσκευασίας	Περιγραφή	Κωδικός
8	25	M 8x2.00	339794
10	20	M 10x2.00	339796
12	15	M 12x2.00	216420
16	1	M 16x2.00	216423

Χαλύβδινη διάτρητη ταινία

Κατασκευάζεται από ειδική χαλυβδοταινία, σε ρόλους με μήκος 10 μέτρα, γαλβανισμένη, ελατή, γερή και ρυθμιζόμενη, για τοποθέτηση αγωγών και σωληνών



Μέγιστο πλάτος (χιλ.)	Διάμ. τρύπας (χιλ.)	Φορτίο θραύσης (kN)	Περιγραφή	Κωδικός
12	5	2.2	LB 12	57711
17	7	3.2	LB 17	57712
26	8.5	5.7	LB 26	57713

Εξαρτήματα από ανοξείδωτο χάλυβα**

Παξιμάδι A2



Μέγεθος σπειρώματος (χιλ.)	Περιεχόμενο συσκ.	Περιγραφή	Κωδικός
8	100	M 8	95046
10	100	M 10	95047
12	100	M 12	95048
16	50	M 16	95049
20	50	M 20	95050

Ροδέλα A2



Διάμετρος τρύπας (χιλ.)	Εξωτερική διάμ. (χιλ.)	Περιεχόμενο συσκ.	Περιγραφή	Κωδικός
8.4	17.0	100	M 8	95056
10.5	21.0	100	M 10	95057
13.0	24.0	100	M 12	95058
17.0	30.0	50	M 16	95059
21.0	37.0	50	M 20	95060

Ντίζα A2



Μέγεθος σπειρώματος (χιλ.)	Περιεχόμενο συσκευασίας	Περιγραφή	Κωδικός
8	10	M 8x1.00	95066
10	10	M 10x1.00	95067
12	10	M 12x1.00	95068
16	10	M 16x1.00	95069
20	10	M 20x1.00	95070

Εξάγωνη βίδα M12x25 (A2)



Μέγεθος σπειρώματος (χιλ.)	Περιεχόμενο συσκευασίας	Περιγραφή	Κωδικός
12	50	M 12x25(A2)	83262

* Διατίθεται και σε ποιότητα 8.8. Χρόνοι παράδοσης κατόπιν συνεννόησης.

** Μόνο κατόπιν ειδικής παραγγελίας. Χρόνοι παράδοσης κατόπιν συνεννόησης.



Hilti. Υπεροχή σε διάρκεια και απόδοση.

Hilti. Υπεροχή σε διάρκεια και απόδοση.

Hilti Ελλάς Α.Ε.Ε. | Λεωφ. Κύμης 132 151 23 Μαρούσι, Αθήνα | **T** 210 28 80 600 | **F** 210 28 80 607 | **www.hilti.gr**