

S-Class Professional

240 Wp ■ 245 Wp ■ 250 Wp ■ 255 Wp

Η κορυφαία λύση για επαγγελματική χρήση

- Κατασκευάζεται αποκλειστικά στην Γερμανία στο εργοστάσιο της CENTROSOLAR Sonnenstromfabrik, που είναι πιστοποιημένο κατά DIN EN ISO 9001:2008 και 14001:2009
- Δοκιμή διάβρωσης σε περιβάλλον με σπρέυ αλατιού σύμφωνα με IEC 61701 ed. 2
- Δοκιμή έκθεσης σε αμμωνιακό περιβάλλον σύμφωνα με IEC 62716 draft C
- κορυφαίες αποδόσεις ακόμα και υπό συνθήκες διάχυτου φωτός
- φορτίο έως 5400 Pa
- πολλαπλά βραβευμένο μη ανακλαστικό γυαλί
- θετική ταξινόμηση απόδοσης
- 10 χρόνια εγγύηση προϊόντος*
- εγγύηση απόδοσης έως 26 χρόνια*



* Για λεπτομερείς πληροφορίες παρακαλούμε ανατρέξτε στους όρους εγγύησης της Centrosolar AG.



- Qualified, IEC 61215
- Safety tested, IEC 61730
- Periodic Inspection
- Salt corrosion resistance tested
- Heavy Snow Load tested
- Ammonia resistance tested



S-Class Professional monocrystalline

Ισχύς υπό STC*

Τύπος στοιχείου	S 240M60 Professional	S 245M60 Professional	S 250M60 Professional	S 255M60 Professional	
Ονομαστική ισχύς (P _{mp})	240	245	250	255	Wp
Ρεύμα βραχυκύκλωσης (I _{sc})	8,70	8,82	8,92	9,04	A
Τάση λειτουργίας άνευ φορτίου (U _{oc})	36,53	36,60	36,67	36,74	V
Τάση (U _{mp})	28,75	28,80	28,85	28,90	V
Ρεύμα (I _{mp})	8,35	8,51	8,67	8,84	A
Απόδοση πλαισίου η	14,6	14,9	15,2	15,5	%

* Υπό τυπικές συνθήκες δοκιμής STC (1000 W/m², φάσμα AM 1.5, θερμοκρασία κυψελών 25 °C); Ηλεκτρικές ανοχές ±10%

Ισχύς σε 800 W/m², NOCT, AM 1.5

Τύπος στοιχείου	S 240M60 Professional	S 245M60 Professional	S 250M60 Professional	S 255M60 Professional	
Ονομαστική ισχύς (P _{mp})	173	177	180	184	Wp
Ρεύμα βραχυκύκλωσης (I _{sc})	6,98	7,08	7,16	7,26	A
Τάση λειτουργίας άνευ φορτίου (U _{oc})	33,11	33,17	33,24	33,30	V
Τάση (U _{mp})	25,42	25,46	25,51	25,55	V
Ρεύμα (I _{mp})	6,80	6,93	7,07	7,20	A

Θερμοκρασιακοί συντελεστές

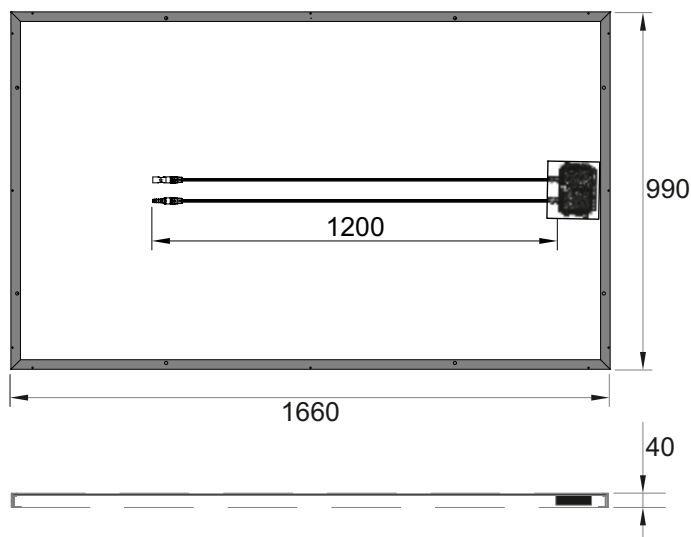
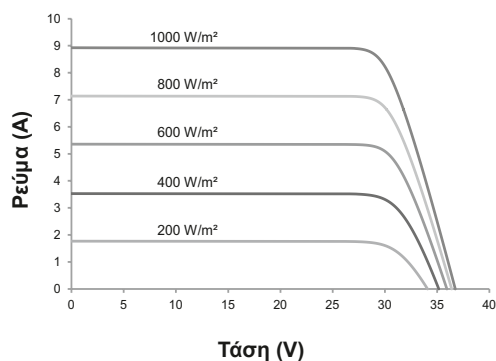
TK P _{mp}	-0,43 %/K
TK U _{oc}	-0,35 %/K
TK I _{sc}	0,03 %/K
NOCT	46 ± 2 °C

Λοιπά τεχνικά στοιχεία

Εύρος ταξινόμησης (Θετική ταξινόμηση)	-0/+4,99 W
Μέγιστη τάση συστήματος	1000 V
Βάρος	20 ± 0,5 kg
Αντοχή σε ανάστροφο ρεύμα IR	15 A
Ακρίβεια Μέτρησης P _{mp} υπό STC	± 3 %

Υλικά

Αριθμός κυψελών	60
Διάσταση κυψέλης	156 mm x 156 mm
Μπροστινή πλευρά	βελτιωμένο μη ανακλαστικό γυαλί
κουτί διασύνδεσης	IP65



S-Class Professional polycrystalline

Ισχύς υπό STC*

Τύπος στοιχείου	S 240P60 Professional	S 245P60 Professional	S 250P60 Professional	
Ονομαστική ισχύς (P _{mp})	240	245	250	Wp
Ρεύμα βραχυκύκλωσης (I _{sc})	8,70	8,82	8,92	A
Τάση λειτουργίας άνευ φορτίου (U _{oc})	36,53	36,60	36,67	V
Τάση (U _{mp})	28,75	28,80	28,85	V
Ρεύμα (I _{mp})	8,35	8,51	8,67	A
Απόδοση πλαισίου η	14,6	14,9	15,2	%

* Υπό τυπικές συνθήκες δοκιμής STC (1000 W/m², φάσμα AM 1.5, θερμοκρασία κυψελών 25 °C); Ηλεκτρικές ανοχές ±10%

Ισχύς σε 800 W/m², NOCT, AM 1.5

Τύπος στοιχείου	S 240P60 Professional	S 245P60 Professional	S 250P60 Professional	
Ονομαστική ισχύς (P _{mp})	173	177	180	Wp
Ρεύμα βραχυκύκλωσης (I _{sc})	6,98	7,08	7,16	A
Τάση λειτουργίας άνευ φορτίου (U _{oc})	33,11	33,17	33,24	V
Τάση (U _{mp})	25,42	25,46	25,51	V
Ρεύμα (I _{mp})	6,80	6,93	7,07	A

Θερμοκρασιακοί συντελεστές

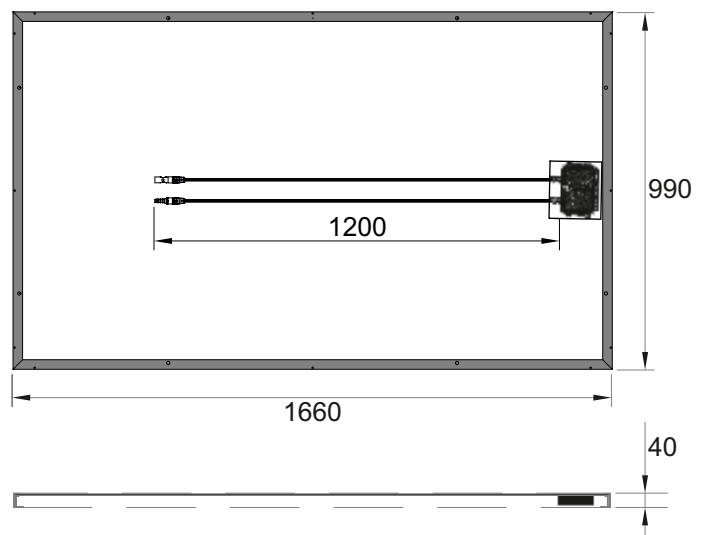
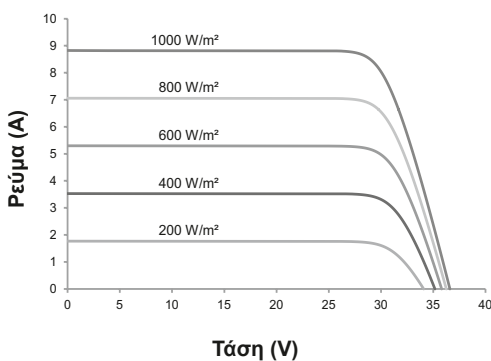
TK P _{mp}	-0,43 %/K
TK U _{oc}	-0,35 %/K
TK I _{sc}	0,03 %/K
NOCT	46 ± 2 °C

Λοιπά τεχνικά στοιχεία

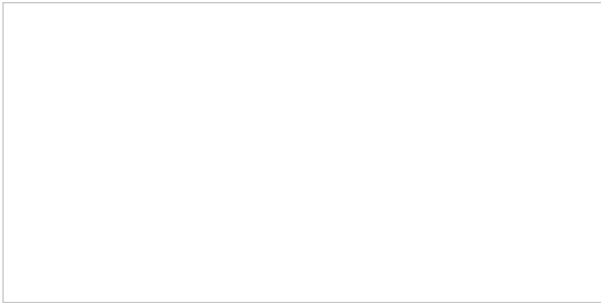
Εύρος ταξινόμησης (Θετική ταξινόμηση)	-0/+4,99 W
Μέγιστη τάση συστήματος	1000 V
Βάρος	20 ± 0,5 kg
Αντοχή σε ανάστροφο ρεύμα IR	15 A
Ακρίβεια Μέτρησης P _{mp} υπό STC	± 3 %

Υλικά

Αριθμός κυψελών	60
Διάσταση κυψέλης	156 mm x 156 mm
Μπροστινή πλευρά	βελτιωμένο μη ανακλαστικό γυαλί
κουτί διασύνδεσης	IP65



Ο συνεργάτης CENTROSOLAR:



Sunshine is our business.

GERMANY

CENTROSOLAR AG
Stresemannstraße 163
22769 Hamburg
GERMANY
Tel.: +49 40 391065-0
hamburg@centrosolar.com

CENTROSOLAR AG
Otto-Stadler-Straße 23c
33100 Paderborn
GERMANY
Tel.: +49 5251 50050-0
paderborn@centrosolar.com

CENTROSOLAR AG
Daimlerstraße 22
87437 Kempten
GERMANY
Tel.: + 49 831 540214-0
kempten@centrosolar.com

INTERNATIONAL

CENTROSOLAR AMERICA INC.
8350 E. Evans Road, Suite E-1
Scottsdale, AZ 85260
USA
Tel.: +1 480 3482555
info.usa@centrosolar.com

CENTROSOLAR BELGIUM BVBA
Uitbreidingstraat 80
2600 Berchem
BELGIUM
Tel.: +31 344 767002
info.benelux@centrosolar.com

CENTROSOLAR BENELUX B.V.
De Prinsenhof 1.05
4004 LN Tiel
THE NETHERLANDS
Tel.: +31 344 767002
info.benelux@centrosolar.com

CENTROSOLAR CANADA INC.
3415 14th Avenue, Unit C
Markham, Ontario, L3R OH3
CANADA
Tel.: +1 9056044012
info.can@centrosolar.com

CENTROSOLAR FOTOVOLTAICO
ESPAÑA S.L.
Moll de Barcelona s/n
Edifici Nord, 7a planta
08039 Barcelona
SPAIN
Tel.: +34 93 3435048
info.espana@centrosolar.com

CENTROSOLAR FRANCE SARL
Espace Européen
15, chemin du Saquin, Batiment G
69130 Ecully
FRANCE
Tel.: +33 4 69848210
info.france@centrosolar.com

CENTROSOLAR HELLAS MEPE
Ag. Alexandrou 57-59
17561 Paleo Faliro
GREECE
Tel.: +30 210 6228791
info.hellas@centrosolar.com

CENTROSOLAR ITALIA S.R.L.
V.le del Lavoro 33
37036 S. Martino B.A. Verona
ITALY
Tel.: +39 045 8781225
info.italia@centrosolar.com

CENTROSOLAR UK LTD
Building 3, Chiswick Business Park
566 Chiswick High Road
London W4 5YA
GREAT BRITAIN
Tel.: +44 20 88495740
info.uk@centrosolar.com